

Литера О<sub>1</sub>

26.51.53.110

Утвержден

ИБЯЛ.407111.002-03 РЭ-ЛУ



ДАТЧИКИ-ГАЗОАНАЛИЗАТОРЫ ТЕРМОМАГНИТНЫЕ ДАМ

Руководство по эксплуатации

ИБЯЛ.407111.002-03 РЭ

:

## Содержание

	Лист
1 Описание и работа	6
1.1 Назначение и область применения	6
1.2 Описание газоанализаторов	6
1.3 Технические характеристики	11
1.4 Состав газоанализаторов	19
1.5 Устройство и работа	22
1.6 Обеспечение взрывозащищенности	26
1.7 Маркировка и пломбирование	29
1.8 Упаковка	30
2 Использование по назначению	31
2.1 Общие указания по эксплуатации	31
2.2 Обеспечение взрывозащищенности при монтаже	34
2.3 Подготовка газоанализаторов к использованию	34
2.4 Методика измерений	40
2.5 Использование газоанализаторов	40
2.6 Возможные неисправности и способы их устранения	47
3 Техническое обслуживание	49
3.1 Регламент проведения технического обслуживания и его объем	49
3.2 Меры безопасности	50
3.3 Порядок технического обслуживания газоанализаторов	51
3.4 Проверка работоспособности	56
3.5 Техническое освидетельствование	56
3.6 Консервация (расконсервация, переконсервация)	56
4 Текущий ремонт	59
5 Хранение	59
6 Транспортирование	60
7 Утилизация	60

8	Гарантии изготовителя	61
9	Сведения о рекламациях	62
10	Свидетельство о приемке	63
11	Свидетельство об упаковывании	63
12	Сведения об отгрузке	64
13	Отметка о гарантийном ремонте	64
	Приложение А (обязательное) Датчики-газоанализаторы термомагнитные ДАМ. Чертеж средств взрывозащиты	65
	Приложение Б (справочное) Схема пломбировки датчиков– газоанализаторов термомагнитных ДАМ от несанкционированного доступа	66
	Приложение В (справочное) Описание программного обеспечения датчиков–газоанализаторов термомагнитных ДАМ	67
	Приложение Г (справочное) Датчики–газоанализаторы термомагнитные ДАМ. Монтажный чертеж	78
	Приложение Д (справочное) Датчики–газоанализаторы термомагнитные ДАМ. Схема электрическая подключений	79
	Приложение Е (обязательное) Технические характеристики ГСО-ПГС, используемых для корректировки показаний газоанализаторов	80
	Перечень принятых сокращений	85



Перед началом работ, пожалуйста, прочтите данное руководство по эксплуатации! Оно содержит важные указания и данные, соблюдение которых обеспечит правильное функционирование датчиков-газоанализаторов термомагнитных ДАМ (в дальнейшем – газоанализаторов) и позволит сэкономить средства на сервисное обслуживание. Оно значительно облегчит Вам обслуживание газоанализаторов.

Изготовитель оставляет за собой право вносить конструктивные изменения, связанные с улучшением технических и потребительских качеств, вследствие чего в руководстве по эксплуатации возможны незначительные расхождения между текстом, графическим материалом, эксплуатационной документацией и газоанализаторами, не влияющие на качество, работоспособность, надежность и долговечность газоанализаторов.

Настоящее руководство по эксплуатации содержит техническое описание и инструкцию по эксплуатации газоанализаторов модификаций ИБЯЛ.407111.002-03 .... -49, предназначено для изучения их характеристик с целью правильного обращения с ними при эксплуатации.

Газоанализаторы допущены к применению в Российской Федерации и включены в Федеральный информационный фонд по обеспечению единства измерений под регистрационным номером 24047-11 (см. сайт ФГИС «АРШИН» <https://fgis.gost.ru/fundmetrology/registry/4>).

Газоанализаторы соответствуют требованиям Технических регламентов Таможенного союза ТР ТС 012/2011, ТР ТС 020/2011.

Копии разрешительных документов находятся в комплекте эксплуатационной документации, а также размещены на сайте изготовителя.

Изготовитель: ФГУП «СПО «Аналитприбор», Россия, 214031, г. Смоленск,  
ул. Бабушкина, 3.

Тел. +7 (4812) 31-11-68 (отдел маркетинга), 31-32-39, 30-61-37 (ОТК).

Факс: +7 (4812) 31-75-18 (центральный), 31-33-25 (ОТК).

Бесплатный номер по России: 8-800-100-19-50.

E-mail: [info@analitpribor-smolensk.ru](mailto:info@analitpribor-smolensk.ru), [market@analitpribor-smolensk.ru](mailto:market@analitpribor-smolensk.ru).

Сайт: [www.analitpribor-smolensk.ru](http://www.analitpribor-smolensk.ru) и [аналитприбор.рф](http://аналитприбор.рф).

## 1 ОПИСАНИЕ И РАБОТА

### 1.1 Назначение и область применения

1.1.1 Газоанализаторы предназначены для непрерывных автоматических измерений, в зависимости от исполнения, содержания одного из следующих компонентов - кислорода ( $O_2$ ), водорода ( $H_2$ ), диоксида углерода ( $CO_2$ ), дейтерия ( $D_2$ ) в воздухе рабочей зоны и в технологических средах.

Область применения газоанализаторов - на предприятиях энергетики, нефтехимической, химической и других отраслей промышленности, на атомных станциях для контроля воздуха рабочей зоны и контроля технологических процессов, в том числе во взрывоопасных зонах.

Сфера применения газоанализаторов в соответствии с Федеральным законом № 102-ФЗ:

- выполнение работ по обеспечению безопасных условий и охраны труда;
- осуществление производственного контроля за соблюдением установленных законодательством Российской Федерации требований промышленной безопасности к эксплуатации опасного производственного объекта.

### 1.2 Описание газоанализаторов

1.2.1 Тип газоанализаторов - стационарный, одноканальный, одноблочный.

Внешний вид газоанализаторов приведен на рисунке 1.1.



а) исполнения ИБЯЛ.407111.002-03...-49 с принудительным способом отбора пробы



б) исполнения ИБЯЛ.407111.002-15, -16, -22...-24 с диффузионным способом отбора пробы

Рисунок 1.1 - Внешний вид газоанализаторов

Режим работы – непрерывный.

Рабочее положение – вертикальное, датчиком вверх.

Способ отбора пробы – принудительный (за счет избыточного давления в точке отбора пробы или от внешнего побудителя расхода) или диффузионный и принудительный (для газоанализаторов водорода в воздухе и кислорода в воздухе ИБЯЛ.407111.002-15, -16, -22, -23, -24).

Вывод измерительной информации осуществляется:

- в форме выходного сигнала постоянного тока;
- в кодированной форме по цифровому каналу связи.

Принцип измерений газоанализаторов - термокондуктометрический (ТК) или термомагнитный (ТМ), в зависимости от модификации.

Термомагнитный принцип измерений основан на использовании парамагнитных свойств кислорода и зависимости их от температуры.

Термокондуктометрический принцип измерений основан на использовании зависимости теплопроводности анализируемой газовой смеси от содержания в ней определяемого компонента.

Газоанализаторы относятся к взрывозащищенному электрооборудованию группы II по ГОСТ 31610.0-2014 (IEC 60079-0:2011) и предназначены для применения во взрывоопасных зонах в соответствии с установленной маркировкой взрывозащиты, требованиями ТР ТС 012/2011, ГОСТ IEC 60079-14-2011, других нормативных документов, регламентирующих применение электрооборудования во взрывоопасных зонах, настоящего РЭ.

Газоанализаторы имеют маркировку взрывозащиты «1Ex d ib IIC T6 Gb X».

Эксплуатация газоанализаторов при повышенной концентрации кислорода допускается при условии, что содержание взрывоопасной смеси газов соответствует категории IIC.

Газоанализаторы соответствуют требованиям к электромагнитной совместимости по ТР ТС 020/2011, предъявляемым к оборудованию класса А по ГОСТ Р МЭК 61326-1-2014.

Питание газоанализаторов, в зависимости от условий установки, осуществляется в соответствии таблицей 1.1.

Т а б л и ц а 1.1

При установке газоанализаторов в невзрывоопасных зонах	При установке газоанализаторов во взрывоопасной зоне
От блока питания и сигнализации БПС-21М ИБЯЛ.411111.042 (всех модификаций)	От блока питания и сигнализации БПС-21М ИБЯЛ.411111.042, -01, -02, -05, -07, -08, -10, -11, -13, -14, -16, -17, -19, -20, -22
От блока питания и сигнализации БПС-21М-М ИБЯЛ.411111.042-04	От блока питания и сигнализации БПС21 ИБЯЛ.411111.034 ... -03, -06 ... -09, -12 ... -14
От блока расширения и связи БРС (всех модификаций)	От блока расширения и связи БРС ИБЯЛ.411111.036-01,-02
От источника напряжения постоянного тока с выходным напряжением от 11 до 36 В с мак- симальным выходным током не менее 200 мА	—

Электрическая емкость 3-х или 4-х проводной линии связи - не более 0,2 мкФ между жилами, индуктивность линии связи - не более 0,3 мГн на жилу, омическое сопротивление линии связи - не более 7 Ом на жилу.

Газоанализаторы могут комплектоваться по отдельному заказу блоком местной сигнализации (БМС) ИБЯЛ.411531.005, предназначенным для выдачи световой и звуковой сигнализации о достижении показаний газоанализаторов фиксированного порога срабатывания. БМС относятся к взрывозащищенному электрооборудованию группы II по ГОСТ 31610.0-2014 (IEC 60079-0:2011), соответствуют требованиям к взрывозащищенному оборудованию по ТР ТС 012/2011, имеют маркировку взрывозащиты «IEx ib IIC T6 Gb X/IEx ib IIB T6 Gb X».

Степень защиты газоанализаторов по ГОСТ 14254-2015 – IP54.

Газоанализаторы относятся к изделиям третьего порядка по ГОСТ Р 52931-2008.

По устойчивости к механическим воздействиям газоанализаторы относятся к группе N2 по ГОСТ Р 52931-2008.

По устойчивости к воздействию атмосферного давления газоанализаторы относятся к группе P1 по ГОСТ Р 52931-2008.

По устойчивости к воздействию климатических факторов по ГОСТ 15150-69 газоанализаторы соответствуют исполнению УХЛ категории 4 для работы в расширенном диапазоне температуры, °С:

- для газоанализаторов ИБЯЛ.407111.002-15, -16 от минус 40 до плюс 50;
- для остальных газоанализаторов от 1 до 50.



Уровень защиты встроенного ПО и измерительной информации от непреднамеренных и преднамеренных изменений должен соответствовать уровню защиты «Высокий» в соответствии с Р 50.2.077-2014.

Рабочие условия эксплуатации газоанализаторов:

а) диапазон температуры окружающей и анализируемой среды, °С:

- для газоанализаторов ИБЯЛ.407111.002-15, -16 от минус 40 до плюс 50;

- для остальных газоанализаторов от 1 до 50;

б) диапазон атмосферного давления и давления анализируемой среды,

кПа от 84 до 106,7,

мм рт.ст. от 630 до 800;

По отдельному заказу изготавливаются газоанализаторы модификаций ИБЯЛ.407111.002-18 ... -41, -47 ... -49 с принудительным отбором пробы, для которых диапазон давления анализируемой среды,

кПа от 84 до 294,

мм рт.ст. от 630 до 2205;

в) верхнее значение относительной влажности анализируемой среды 80 % при температуре 35 °С и более низких температурах без конденсации влаги;

г) массовая концентрация пыли в анализируемой среде (пробе), г/м<sup>3</sup>, не более 0,01;

д) синусоидальная вибрация в диапазоне частот от 10 до 55 Гц и амплитудой смещения - 0,15 мм;

е) максимальное содержание неопределяемых компонентов:

для газоанализаторов ИБЯЛ.407111.002-10 ... -14, -42 ... -46:

- диоксид углерода (CO<sub>2</sub>), объемная доля, % 25;

- оксид углерода (CO), объемная доля, % 85;

- метан (CH<sub>4</sub>), объемная доля, % 1,0;

- водород (H<sub>2</sub>), объемная доля % 1,0;

- аммиак (NH<sub>3</sub>), мг/м<sup>3</sup> 100;

- сероводород (H<sub>2</sub>S), мг/м<sup>3</sup> 50;

для газоанализаторов ИБЯЛ.407111.002-03 ... -09, -15, -16; -22, -23, -24:

- диоксид углерода (CO<sub>2</sub>), объемная доля, % 1,0;

- оксид углерода (CO), мг/м<sup>3</sup> 200;

- метан (CH<sub>4</sub>), объемная доля, % 1,0;

- аммиак (NH<sub>3</sub>), мг/м<sup>3</sup> 100;

- сероводород ( $H_2S$ ), мг/м<sup>3</sup> 50;

для газоанализаторов ИБЯЛ.407111.002-17:

- ацетилен ( $C_2H_2$ ), объемная доля, % 100;

ж) расход анализируемой среды через газоанализатор при принудительном способе отбора пробы, дм<sup>3</sup>/мин, (0,75 ± 0,25);

з) размещение в помещениях со степенью загрязнения 2 по ГОСТ 12.2.091-2012;

и) место размещения на высоте до 1000 м над уровнем моря.

**П р и м е ч а н и е** - Если параметры газовой среды не соответствуют вышеуказанным, то необходимо использовать элементы пробоподготовки, поставляемые предприятием-изготовителем по заказу потребителя.

### 1.3 Технические характеристики

1.3.1 Электрическое питание газоанализаторов осуществляется от источника напряжения постоянного тока (см. таблицу 1.1) с выходным напряжением от 11 до 36 В.

1.3.2 Потребляемая газоанализаторами мощность - не более 3 Вт.

1.3.3 Ток потребления газоанализаторов - не более 165 мА при напряжении питания 13,5 В.

1.3.4 Габаритные размеры газоанализаторов, мм, не более указанных в таблице 1.2.

Т а б л и ц а 1.2

Обозначение	Длина	Ширина	Высота	Способ отбора пробы
ИБЯЛ.407111.002-03 ... -17, ИБЯЛ.407111.002-42 ... -46	165	130	250	Принудительный
ИБЯЛ.407111.002-18 ... -41, ИБЯЛ.407111.002-47 ... -49			280	
ИБЯЛ.407111.002-15, -16			235	Диффузионный
ИБЯЛ.407111.002-22... -24			265	

1.3.5 Масса газоанализаторов - не более 5,0 кг.

1.3.6 Газоанализаторы имеют выходной сигнал постоянного тока (4 - 20) мА по ГОСТ 26.011-80.

Выходной сигнал постоянного тока гальванически развязан от цепи питания газоанализаторов.

Сопротивление нагрузки не более 500 Ом.

Пульсации напряжения выходного сигнала постоянного тока не более 6 мВ при сопротивлении нагрузки не более 50 Ом.

**П р и м е ч а н и е** - При одновременном использовании выходного сигнала постоянного тока и цифрового канала связи RS-485 пульсации напряжения выходного сигнала постоянного тока не нормируются.

1.3.7 Обозначение газоанализаторов, определяемые компоненты, диапазоны измерений, пределы допускаемой основной приведенной погрешности, состав анализируемой среды соответствуют данным, приведенным в таблице 1.3.

Т а б л и ц а 1.3

Обозначение	Определяемый компонент (принцип измерений)	Диапазон измерений, объемная доля, %	Пределы допускаемой основной приведенной погрешности газоанализатора $\gamma_d$ , %	Состав анализируемой среды	
ИБЯЛ.407111.002-03	O <sub>2</sub> (ТМ)	0 – 2	± 6,0	Кислород-аргон	
-04		0 – 5	± 2,5	Кислород-азот	
-05		0 – 5	± 4,0		
-06		0 – 10	± 4,0 (± 2,5)*		
-07		0 – 30	± 4,0 (± 2,5)*		
-08		0 – 50	± 4,0 (± 2,5)*		
-09		15 – 30	± 4,0 (± 2,5)*		
-10		0 – 2	± 4,0	Кислород-дымовой газ**	
-11		0 – 5	± 2,5		
-12		0 – 5	± 4,0		
-13		0 – 10	± 2,5		
-14		0 – 10	± 4,0		
-15		0 – 21	± 2,5	Кислород-воздух	
-16		0 – 30	± 4,0 (± 2,5)*		
-17		0 – 10	± 7,5	Кислород-ацетилен	
-18		H <sub>2</sub> (ТК)	0 – 1	± 5,0	Водород-азот
-19			0 – 2	± 4,0	
-20	0 – 3		± 5,0 (± 2,5)*		
-21	60 – 100		± 5,0 (± 2,5)*		
-22	0 – 1		± 10,0	Водород - воздух	
-23	0 – 2		± 4,0		
-24	0 – 3		± 4,0		
-25	0 – 1		± 5,0	Водород - кислород	
-26	0 – 2		± 5,0		
-27	0 – 3		± 5,0		

Продолжение таблицы 1.3

Обозначение	Определяемый компонент (принцип измерений)	Диапазон измерений, объемная доля, %	Пределы допускаемой основной приведенной погрешности газоанализатора $\gamma_{д}$ , %	Состав анализируемой среды
ИБЯЛ.407111.002-28	H <sub>2</sub>	50 – 100	$\pm 5,0 (\pm 2,5)^*$	Водород - углеводороды
-29	(ТК)	70 – 100	$\pm 5,0 (\pm 2,5)^*$	
-30	O <sub>2</sub> (ТК)	0 – 1	$\pm 5,0$	Кислород-водород
-31		0 – 2	$\pm 5,0$	
-32		0 – 3	$\pm 5,0$	
-33	CO <sub>2</sub> (ТК)	0 – 10	$\pm 10,0$	Диоксид углерода-азот
-34		0 – 20	$\pm 5,0$	
-35		0 – 40	$\pm 5,0$	
-36		30 – 50	$\pm 5,0$	
-37		40 – 100	$\pm 5,0$	
-38	O <sub>2</sub> (ТК)	0 – 1	$\pm 5,0$	Кислород-дейтерий
-39		0 – 3	$\pm 5,0$	
-40	D <sub>2</sub> (ТК)	0 – 1	$\pm 5,0$	Дейтерий - кислород
-41		0 – 3	$\pm 5,0$	
-42	O <sub>2</sub> (ТМ)	0 – 2	$\pm 4,0$	Кислород - дымовой газ***
-43		0 – 5	$\pm 2,5$	
-44		0 – 10	$\pm 2,5$	
-45		0 – 5	$\pm 5,0$	
-46		0 – 10	$\pm 5,0$	
-47	H <sub>2</sub> (ТК)	80 – 100	$\pm 5,0 (\pm 2,5)^*$	Водород-азот
-48		90 – 100	$\pm 5,0 (\pm 2,5)^*$	
-49		95 -100	$\pm 5,0 (\pm 2,5)^*$	

## Примечания

1 - \* Определяется при заказе газоанализатора.

2 - \*\* Состав дымовых газов, образующихся при сжигании твердых и жидких топлив:

объемная доля водорода (H<sub>2</sub>) - до 1 %;объемная доля метана (CH<sub>4</sub>) - до 1 %;объемная доля диоксида углерода (CO<sub>2</sub>) - до 25 %;азот (N<sub>2</sub>) – остальное.

3 - \*\*\* Состав дымовых газов, образующихся при сжигании газообразных топлив:

объемная доля водорода (H<sub>2</sub>) - до 1 %;объемная доля метана (CH<sub>4</sub>) - до 1 %;объемная доля диоксида углерода (CO<sub>2</sub>) – от 7 до 13 %;азот (N<sub>2</sub>) – остальное.



Продолжение таблицы 1.4

Обозначение	Определяемый компонент	Предел допускаемого времени установления выходного сигнала газоанализаторов $T_{0,9д}$ , с
ИБЯЛ.407111.002-18 ... -20	H <sub>2</sub>	180
-21		120
-22 ... -27		180
-28, -29		120
-30 ... -32	O <sub>2</sub>	180
-33 ... -37	CO <sub>2</sub>	180
-38, -39	O <sub>2</sub>	180
-40, -41	D <sub>2</sub>	180
-42 ... -46	O <sub>2</sub>	120
-47 ... -49	H <sub>2</sub>	120

1.3.14 Пределы допускаемой дополнительной погрешности газоанализаторов, в долях от пределов допускаемой основной приведенной погрешности, при изменении температуры окружающей среды и анализируемой газовой смеси в диапазоне рабочих температур на каждые 10 °С от значения температуры, при которой определялась основная приведенная погрешность:

- для газоанализаторов с  $\gamma_d = \pm 2,5 \%$  1,0;
- для остальных газоанализаторов 0,5.

1.3.15 Пределы допускаемой дополнительной погрешности газоанализаторов, в долях от пределов допускаемой основной приведенной погрешности, при изменении давления анализируемой среды на входе на каждые 10 кПа (75 мм рт.ст.) от номинального значения давления (101,3 ± 4,0) кПа ((760 ± 30) мм рт.ст.):

- для газоанализаторов с  $\gamma_d = \pm 2,5 \%$  1,0;
- для остальных газоанализаторов 0,5.

Для газоанализаторов ИБЯЛ.407111.002-18 ... -41, -47 ... -49 с повышенным диапазоном давления анализируемой среды пределы допускаемой дополнительной погрешности, в долях от пределов допускаемой основной приведенной погрешности, при изменении давления анализируемой среды в рабочих условиях эксплуатации на каждые 20 кПа (150 мм рт.ст.) от номинального значения давления (101,3 ± 4,0) кПа ((760 ± 30) мм рт.ст.):

- для газоанализаторов с  $\gamma_d = \pm 2,5 \%$  1,0;
- для остальных газоанализаторов 0,5.

1.3.16 Пределы допускаемой дополнительной погрешности газоанализаторов при воздействии синусоидальной вибрации частотой от 10 до 55 Гц и амплитудой смещения 0,15 мм  $\pm$  0,5 в долях от пределов допускаемой основной приведенной погрешности.

1.3.17 Максимальное содержание неопределяемых компонентов:

для газоанализаторов ИБЯЛ.407111.002-10 ... -14, -42 ... -46:

- диоксид углерода (CO <sub>2</sub> ), объемная доля, %	25;
- оксид углерода (CO), объемная доля, %	85;
- метан (CH <sub>4</sub> ), объемная доля, %	1,0;
- водород (H <sub>2</sub> ), объемная доля %	1,0;
- аммиак (NH <sub>3</sub> ), мг/м <sup>3</sup>	100;
- сероводород (H <sub>2</sub> S), мг/м <sup>3</sup>	50;

для газоанализаторов ИБЯЛ.407111.002-03 ... -09, -15, -16, -22, -23, -24:

- диоксид углерода (CO <sub>2</sub> ), объемная доля, %	1,0;
- оксид углерода (CO), мг/м <sup>3</sup>	200;
- метан (CH <sub>4</sub> ), объемная доля, %	1,0;
- аммиак (NH <sub>3</sub> ), мг/м <sup>3</sup>	100;
- сероводород (H <sub>2</sub> S), мг/м <sup>3</sup>	50;

для газоанализаторов ИБЯЛ.407111.002-17:

- ацетилен (C <sub>2</sub> H <sub>2</sub> ), объемная доля, %	100.
---	------

1.3.18 Пределы допускаемой дополнительной погрешности при воздействии неопределяемых компонентов, содержание которых не превышает значений, указанных в п. 1.3.17 для газоанализаторов ИБЯЛ.407111.002-03 ... -17, -22 ... -24, -42 ... -46 — 1,0 в долях от пределов допускаемой основной погрешности.

Для остальных газоанализаторов дополнительная погрешность при воздействии неопределяемых компонентов не нормируется.

1.3.19 Газовый канал газоанализаторов с принудительным отбором пробы должен быть герметичен при избыточном давлении:

- для газоанализаторов с измерительным каналом, основанным на термомагнитном принципе измерений - 30 кПа (0,3 кгс/см<sup>2</sup>). Падение давления в течение 30 мин должно быть не более 2 кПа (0,02 кгс/см<sup>2</sup>);

- для газоанализаторов с измерительным каналом, основанным на термокондуктометрическом принципе измерений - 50 кПа (0,5 кгс/см<sup>2</sup>). Падение давления в течение 30 мин должно быть не более 1 кПа (0,01 кгс/см<sup>2</sup>);

- для газоанализаторов (поставляемых по отдельному заказу) с измерительным каналом, основанным на термомагнитном или термокондуктометрическом принципе измерений —



202,6 кПа (2,0 кгс/см<sup>2</sup>). Падение давления в течение 30 мин должно быть не более 10 кПа (0,1 кгс/см<sup>2</sup>).

#### 1.3.20 Газоанализаторы устойчивы к:

- воздействию повышенной влажности окружающей среды в соответствии с условиями эксплуатации;
- изменению относительной влажности анализируемой газовой смеси в условиях эксплуатации;
- перегрузке, в течение 10 мин, по содержанию определяемого компонента, равной 150 % от разности между пределами измерений  
Время восстановления характеристик газоанализаторов после снятия перегрузки - не более 30 мин;
- изменению расхода анализируемой газовой смеси в диапазоне от 0,5 до 1,0 дм<sup>3</sup>/мин;
- изменению напряжения питания постоянного тока в диапазоне от 11 до 36 В;
- изменению пространственного положения в любом направлении от рабочего на угол:
  - 5° для газоанализаторов с измерительным каналом, основанным на термокондуктометрическом принципе измерений;
  - 1° для газоанализаторов с измерительным каналом, основанным на термомагнитном принципе измерений.

1.3.21 Газоанализаторы соответствуют требованиям к электромагнитной совместимости, предъявляемым к оборудованию класса А по ГОСТ Р МЭК 61326-1-2014, для использования в промышленной электромагнитной обстановке.

1.3.22 Встроенное ПО соответствует ГОСТ Р 8.654-2015. Уровень защиты встроенного ПО и измерительной информации от непреднамеренных и преднамеренных изменений соответствует уровню защиты «Высокий» в соответствии с Р 50.2.077-2014.

Идентификационные данные соответствуют значениям, указанным в таблице 1.5.

Т а б л и ц а 1.5

Идентификационные данные (признаки)	Значение
Идентификационное наименование ПО	GTM_GTV_VZ.hex
Номер версии (идентификационный номер) ПО	4.0
Цифровой идентификатор ПО	0x1274
Алгоритм вычисления цифрового идентификатора ПО	CRC-16
<p>П р и м е ч а н и е – При индикации идентификационных данных в СПО допускается не отображать:</p> <ol style="list-style-type: none"> <li>1) незначащие нули в номере версии;</li> <li>2) признак шестнадцатеричной системы (0x) в цифровом идентификаторе ПО.</li> </ol>	

1.3.23 Электрическая изоляция при температуре  $(20 \pm 5)^\circ\text{C}$  и относительной влажности до 80 % выдерживает, в течение 1 мин, напряжение переменного тока 500 В (действующее значение) практически синусоидальной формы частотой 50 Гц между:

- соединенными вместе контактами 1 - 2 разъема X2 и соединенными вместе контактами 1 - 9 разъемов X3, X4;

- соединенными вместе контактами 1 - 2 разъема X2, контактами 1 - 9 разъемов X3, X4 и корпусом газоанализатора.

1.3.24 Электрическое сопротивление изоляции при температуре  $(20 \pm 5)^\circ\text{C}$  и относительной влажности  $(65 \pm 15) \%$  между:

- соединенными вместе контактами 1 - 2 разъема X2 и соединенными вместе контактами 1 - 9 разъемов X3, X4 - не менее 20 МОм;

- соединенными вместе контактами 1 - 2 разъема X2, контактами 1 - 9 разъемов X3, X4 и корпусом газоанализатора - не менее 20 МОм.

1.3.25 Газоанализаторы в упаковке для транспортирования выдерживают:

- воздействие температуры окружающего воздуха от минус 50 до плюс  $50^\circ\text{C}$ ;

- воздействие относительной влажности окружающего воздуха до 95 % при температуре  $35^\circ\text{C}$ ;

- воздействие ударов со значением пикового ударного ускорения  $98 \text{ м/с}^2$ , длительностью ударного импульса 16 мс, числом ударов  $(1000 \pm 10)$ .

1.3.26 Средняя наработка до отказа газоанализаторов в условиях эксплуатации, приведенных в настоящем РЭ, - не менее 20000 ч.

1.3.27 Назначенный срок службы газоанализаторов в условиях эксплуатации, приведенных в настоящем РЭ, - 20 лет.

Исчисление назначенного срока службы газоанализаторов начинается с даты ввода газоанализаторов в эксплуатацию, но не далее 6 месяцев от даты приемки газоанализаторов, указанной в свидетельстве о приемке.

По истечении назначенного срока службы газоанализаторы должны быть сняты с эксплуатации.

1.3.28 Среднее время восстановления работоспособного состояния газоанализаторов - не более 2 ч.

1.3.29 Назначенный срок хранения газоанализаторов в упаковке изготовителя - 3 года.

1.3.30 Суммарная масса драгоценных материалов, применяемых в газоанализаторах, в том числе и в покупных изделиях, не превышает приведенную в таблице 2.1.

Т а б л и ц а 2.1

Обозначение	Суммарная масса драгоценных материалов, г			
	Золото	Серебро	Платина	Палладий
ИБЯЛ.407111.002-03...-17; -42...-46	0,001617	0,027236	0,002200	0,000004
ИБЯЛ.407111.002-18...-41; -47...-49	0,001562	0,012613	0,002160	0,000003

1.3.31 Суммарная масса цветных металлов и сплавов, применяемых в газоанализаторах - сплавы алюминия - 3,54 кг.

**1.4 Состав газоанализаторов**

1.4.1 Состав газоанализаторов должен соответствовать указанному в таблице 1.6.

Т а б л и ц а 1.6

Обозначение	Наименование	Кол.	Примечание
	Датчик-газоанализатор термомагнитный ДАМ	1 шт.	Согласно исполнению
ИБЯЛ.407111.002-03 ВЭ	Ведомость эксплуатационных документов	1 экз.	
	Комплект эксплуатационных документов	1 компл.	Согласно ИБЯЛ.407111.002-03 ВЭ
	Комплект ЗИП	1 компл.	Согласно ведомости ЗИП

1.4.2 Состав комплекта ЗИП приведен в таблице 1.7.

Т а б л и ц а 1.7

Обозначение	Наименование	Кол.	Назначение и применение оборудования
	Ключ 7812-0374 Х9 ГОСТ 11737-93	1 шт.	Для ремонтных целей
ИБЯЛ.431214.326	Диск CD-R с программным обеспечением	1 шт.	Работа с сервисным ПО
	Розетка 2РТТ20КПН4Г6 ГЕО.364.120 ТУ	1 шт.	Ответная часть разъема для соединения с источником питания или БМС
	SG57604, клемма тип "0" 5,7 мм	1 шт.	Для подсоединения экранированного кабеля
	Трубка ПВХ 4x1,5 ТУ 2247-465-00208947-2006	3 м	Периодическая поверка, корректировка показаний

Продолжение таблицы 1.7

Обозначение	Наименование	Кол.	Назначение и применение оборудования
	Винт В.М4-6gx25.48.019 ГОСТ 1491-80	6 шт.	Только для исполнений ИБЯЛ.407111.002-15; -16;-22; -23; -24 для диффузионного отбора пробы
	Шайба А4.01.08 кп. 019 ГОСТ 10450-78	6 шт.	
ИБЯЛ.711126.012	Колпачок	1 шт.	
<p>Примечание – Сервисная программа для ПЭВМ (диск CD-R) позволяет считывать, архивировать и отображать на ПЭВМ в графическом и табличном виде измеренные значения содержания определяемого компонента.</p> <p>Программа предназначена для работы на ПЭВМ со следующей конфигурацией:</p> <ul style="list-style-type: none"> <li>- процессор с тактовой частотой, не менее 800 МГц, ОЗУ - не менее 512 МБ;</li> <li>- операционная система Windows XP, SP2/Windows Vista/Windows 7;</li> <li>- свободное место на диске не менее 30 МБ.</li> </ul>			

1.4.3 Дополнительное оборудование, поставляемое по отдельному заказу, приведено в таблице 1.8.

Т а б л и ц а 1.8

Обозначение оборудования при заказе	Наименование оборудования при заказе	Назначение и применение оборудования
	Баллоны с ГСО-ПГС	Корректировка показаний газоанализатора
ИБЯЛ.418622.003-05	Индикатор расхода	
	Трубка ПВХ 4x1,5 ТУ 2247-465-00208947-2006	
ИБЯЛ.306249.006	Вентиль точной регулировки (из латуни)	Отбор пробы, корректировка показаний газоанализатора
ИБЯЛ.411531.005	Блок местной сигнализации	Выдача световой и звуковой сигнализации при достижении выходным сигналом постоянного тока газоанализатора фиксированного порога срабатывания

Продолжение таблицы 1.8

Обозначение оборудования при заказе	Наименование оборудования при заказе	Назначение и применение оборудования
ИБЯЛ.411111.042-06, -09, -12, -15, -18, -21, -23 ...-34	Блок питания и сигнализации БПС-21М	Для питания газоанализаторов, измерения выходного сигнала постоянного тока
ИБЯЛ.411111.042-04	Блок питания и сигнализации БПС-21М-М	
ИБЯЛ.411111.036, -01... -04	Блок расширения и связи БРС	
ИБЯЛ.411111.036-01, -02	Блок расширения и связи БРС	Питание газоанализаторов и измерение выходного сигнала постоянного тока во взрывоопасных зонах
ИБЯЛ.745423.029	Козырек	Брызгозащитный козырек для дополнительной защиты газоанализаторов от брызг
	Ротаметр РМ-А-0,1 ГУЗ, КТ 4. ГОСТ 13045-81	Проведение поверки
ИБЯЛ.418315.027-02	Побудитель расхода ПР-7В	Для обеспечения транспортирования газовой смеси (пробы) через газовый канал
ИБЯЛ.422411.005	Пульт контроля*	Для корректировки показаний по ГСО-ПГС, проверки работоспособности
	Адаптер интерфейса RS485 ADAM-4520-EE	
	Вилка DB-9M. (кабельная часть)	Для связи по интерфейсу RS485
ИБЯЛ.758421.006-04	Гайка (2 шт.)	Подключение к пробоотборной линии
ИБЯЛ.713351.047	Ниппель (2 шт.)	
ИБЯЛ.714351.021	Ниппель (2 шт.)	Периодическая поверка, корректировка показаний
ИБЯЛ.754152.343	Прокладка (2 шт.)	
* – При заказе более чем одного газоанализатора одним потребителем количество поставляемых пультов контроля оговаривается особо		

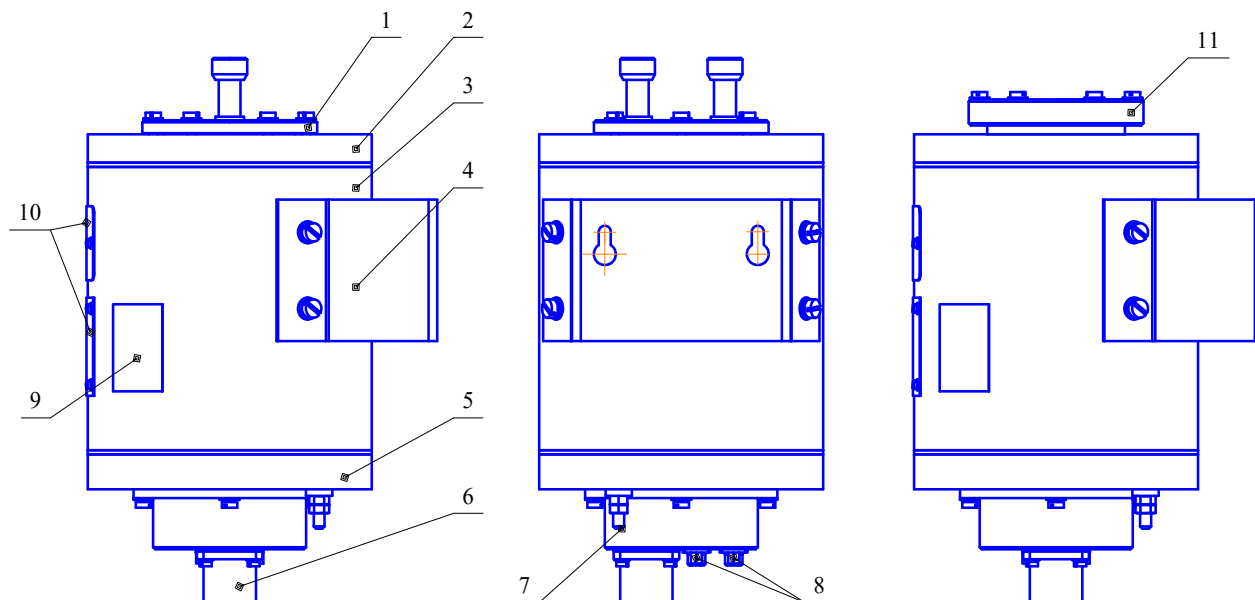
## 1.5 Устройство и работа

### 1.5.1 Устройство газоанализаторов

1.5.1.1 Газоанализаторы являются одноблочными стационарными приборами, внешний вид которых представлен на рисунке 1.2.

Рисунок 1.2 (а)

Рисунок 1.2(б)  
Остальное см. рисунок 1.2(а)



- 1 – крышка со штуцерами;
- 2 – ПИП;
- 3 – оболочка;
- 4 – кронштейн;
- 5 – крышка;
- 6 – разъем X2 для соединения с источником питания или БМС;
- 7 – винт рабочего заземления M5;
- 8 – разъемы X3, X4 для подключения пульта контроля или ВУ по каналу связи RS485 (при работе газоанализаторов во взрывоопасной зоне разъемы должны быть надежно закрыты крышками);
- 9 – знак;
- 10 – таблички;
- 11 – колпачок для диффузионного отбора пробы

Рисунок 1.2 – Внешний вид газоанализаторов

1.5.1.2 В состав газоанализатора входят:

- оболочка (3);
- ПИП (2);
- крышка со штуцерами (1) для всех исполнений газоанализаторов с помощью которой осуществляется принудительный отбор пробы.

Примечание - Для исполнений газоанализаторов с диффузионным отбором пробы колпачок (11) (входит в комплект ЗИП), устанавливается потребителем после подготовки к работе;

- кронштейн (4) для крепления газоанализатора к вертикальной поверхности;
- крышка (5);
- винт (7) рабочего заземления М5.

1.5.1.3 В состав крышки (5), крепящейся к нижней части оболочки, входит плата искрозащиты, снаружи находятся разъемы:

- Х2 (6) – для соединения с источником питания или БМС;
- Х3, Х4 (8) – для подключения ВУ, пульта контроля по цифровому каналу связи RS485.

На лицевой стороне оболочки корпуса газоанализатора расположены фирменные таблички (10), знак (9) с предупреждающим символом № 14 по ГОСТ 12.2.091-2012 и, в случае необходимости, поясняющей надписью см. п. 1.7.4.

## 1.5.2 Принцип измерений и работа газоанализаторов

### 1.5.2.1 Термокондуктометрический принцип измерений и работа газоанализаторов

#### 1.5.2.1.1 Общие положения

1.5.2.1.1.1 Принцип измерений термокондуктометрических датчиков основан на измерении разности температур между электрически нагреваемым резистивным элементом, помещенным в контролируемую среду, и таким же элементом, помещенным в камеру с газом сравнения, вызванной различием теплопроводностей определяемого компонента и газа сравнения. Датчик не изменяет химического состава пробы, для работы ему не требуется кислород.

1.5.2.1.1.2 Термокондуктометрические датчики применяют для определения таких газов, теплопроводность которых в желаемом диапазоне измерений значительно отличается от теплопроводности сравнительной среды (воздуха, азота, кислорода, углеводородов и т.д.).

#### 1.5.2.1.2 Область применения термокондуктометрического принципа измерений

1.5.2.1.2.1 Для применения термокондуктометрических датчиков не требуется наличие кислорода и с их помощью можно измерять содержание объемных долей газа до 100 %.

Эти датчики пригодны для обнаружения одиночного компонента — газа, имеющего высокую или низкую теплопроводность по сравнению с теплопроводностью газа, который служит сравнительной средой. Характерна высокая чувствительность термокондуктометрических датчиков к присутствию в воздухе таких газов, как водород и гелий, теплопроводность которых велика.

#### 1.5.2.1.3 Влияние неопределяемых компонентов, ограничения по применению

1.5.2.1.3.1 Термокондуктометрический метод применим в тех случаях, когда изменения выходного сигнала датчика от изменения содержания фонового газа незначительны по сравнению с сигналом от определяемого компонента (газа или смеси газов) в выбранном диапазоне измерений. Необходимо следить, чтобы содержание неопределяемых компонентов не превышало значений, указанных в настоящем РЭ.

Каждый газ характеризуется собственной теплопроводностью, и соответственно, любой газ оказывает влияние на показания датчика по теплопроводности.

В большинстве случаев сильным влиянием обладают пары воды, тем более что их содержание в воздухе сильно колеблется, особенно в жарком климате. Для устранения эффекта влияния паров воды может потребоваться осушение пробы.

#### 1.5.2.2 Терромагнитный принцип измерений и работа газоанализаторов

##### 1.5.2.2.1 Общие положения

1.5.2.2.1.1 Кислород обладает сильными парамагнитными свойствами (втягивается в магнитное поле). Газы, содержащие кислород, будут стремиться разделиться в сильном магнитном поле с силой, пропорциональной объемному содержанию кислорода. NO и NO<sub>2</sub> разделяются в меньшей степени, для других газов эффект практически отсутствует, что делает этот метод очень избирательным к кислороду при отсутствии значительных количеств оксидов азота.

##### 1.5.2.2.2 Область применения терромагнитного принципа измерений

1.5.2.2.2.1 Терромагнитный метод используют для определения кислорода в случаях, когда основными требованиями являются избирательность, долговременная стабильность и устойчивость к отравляющим веществам.

Данный метод пригоден для определения объемной доли кислорода в диапазонах измерений объемной доли от 0 до 1 % и от 0 до 100 %.

#### 1.5.2.2.3 Влияние неопределяемых компонентов, ограничения по применению

1.5.2.2.3.1 За исключением NO и NO<sub>2</sub>, чувствительность к которым составляет приблизительно 50 % и 4 % по отношению к чувствительности датчика по кислороду, не выявлено существенной чувствительности к другим газам.

Что касается остальных газов, необходимо следить, чтобы содержание неопределяемых компонентов не превышало значений, указанных в настоящем РЭ.



1.5.3 Питание газоанализатора осуществляется напряжением постоянного тока (11 – 36) В. Формирователь напряжений питания на плате питания и обработки сигналов преобразует входное напряжение в стабилизированные питающие напряжения  $\pm 5$  В, 12 В, гальванически развязанные от цепей питания газоанализатора.

Микроконтроллер вычисляет содержание газа и формирует выходной сигнал постоянного тока (4 – 20) мА.

По запросу от ВУ информация выдается по цифровому каналу связи с интерфейсом RS485.

Управление всеми функциями и режимами работы газоанализатора осуществляется с помощью ВУ – пульта контроля ИБЯЛ.422411.005.

## 1.6 Обеспечение взрывозащищенности

1.6.1 Газоанализаторы соответствуют требованиям безопасности согласно ТР ТС 012/2011, ГОСТ 12.2.003-91, ГОСТ 12.1.004-91, ГОСТ 12.2.007.0-75, ГОСТ 12.2.091-2012.

1.6.2 По способу защиты человека от поражения электрическим током по ГОСТ 12.2.007.0-75 газоанализаторы соответствуют классу III.

1.6.3 Газоанализаторы в части взрывозащиты соответствуют требованиям ТР ТС 012/2011, ГОСТ 31610.0-2014 (IEC 60079-0:2011), ГОСТ IEC 60079-1-2011, ГОСТ 31610.11-2014 (IEC 60079-11:2011) и им установлена Ex-маркировка по ГОСТ 31610.0-2014 (IEC 60079-0:2011) - «1Ex d ib IIC T6 Gb X».

1.6.4 На крышке и на дне газоанализаторов рельефным шрифтом нанесена предупредительная надпись – «ОТКРЫВАТЬ ВО ВЗРЫВООПАСНОЙ СРЕДЕ ЗАПРЕЩАЕТСЯ».

1.6.5 Взрывозащита газоанализаторов обеспечивается следующими средствами:

а) газоанализаторы имеют взрывонепроницаемую оболочку, выдерживающую давление взрыва и исключают передачу горения в окружающую взрывоопасную среду. Взрывоустойчивость и взрывонепроницаемость оболочки газоанализаторов соответствуют требованиям для электрооборудования подгруппы IIC по ГОСТ IEC 60079-1-2011. Крышки крепятся к корпусу оболочки с помощью винтов. Головки винтов крепления размещены в специальных углублениях, два винта каждой крышки пломбируются;

б) газоанализаторы предназначены для работы с источником питания и другими присоединяемыми внешними электротехническими устройствами, имеющими искробезопасные электрические цепи по ГОСТ 31610.11-2014 (IEC 60079-11:2011) и искробезопасные параметры (уровень искробезопасной электрической цепи и подгруппу электрооборудования), соответствующие условиям применения газоанализаторов во взрывоопасной зоне;

в) элементы ограничения электрических параметров питания и выходного сигнала газоанализаторов размещены на плате искрозащиты. В схеме искрозащиты применены ограничительные резисторы, блокирующие диоды, полупроводниковое устройство ограничения тока. Плата искрозащиты залита компаундом. Компаунд сохраняет свои свойства во всем рабочем диапазоне температур;

г) выходной сигнал постоянного тока гальванически развязан от цепей питания с помощью оптрона;

д) электрические зазоры, пути утечки и электрическая прочность изоляции между элементами искробезопасной цепи и корпусом газоанализаторов соответствуют требованиям ГОСТ 31610.11-2014 (IEC 60079-11:2011);

е) электрическая нагрузка элементов, обеспечивающих искробезопасность, не превышает 2/3 их номинальных значений;

ж) максимальная температура нагрева корпуса газоанализаторов не превышает 80 °С, что соответствует температурному классу Т6 по ГОСТ 31610.11-2014 (IEC 60079-11:2011);

з) конструкция корпуса и отдельных частей оболочки газоанализаторов выполнена с учетом общих требований ГОСТ 31610.0-2014 (IEC 60079-0:2011) для электрооборудования, размещенного во взрывоопасных зонах. Уплотнения и соединения элементов конструкции обеспечивают степень защиты IP54 по ГОСТ 14254-2015. Механическая прочность оболочки соответствует требованиям ГОСТ 31610.0-2014 (IEC 60079-0:2011) для электрооборудования с высокой степенью опасности механических повреждений. Применяемые материалы обеспечивают фрикционную и электростатическую искробезопасность. От коррозии поверхность защищена эмалью.

1.6.6 Для защиты газоанализаторов от несанкционированного доступа применяется пломбирование.

1.6.7 Знак «X», следующий за маркировкой взрывозащиты, означает:

- подключаемые к газоанализаторам источник питания и регистрирующая аппаратура должны иметь искробезопасные электрические цепи по ГОСТ 31610.11-2014 (IEC 60079-11:2011), а их искробезопасные параметры (уровень искробезопасной электрической цепи и подгруппа электрооборудования) соответствуют условиям применения газоанализаторов во взрывоопасной зоне;

- работа газоанализаторов с внешними устройствами по каналу связи RS485 допускается вне взрывоопасной зоны или, при отсутствии в воздухе рабочей зоны взрывоопасной смеси газов и паров;

- при работе газоанализаторов во взрывоопасной зоне электроразъемы для связи с внешними устройствами по каналу связи RS485 должны быть надежно закрыты крышками.

Эксплуатация газоанализаторов при повышенной концентрации кислорода допускается при условии, что содержание взрывоопасной смеси газов соответствует категории ПС.

1.6.8 Параметры искробезопасных цепей газоанализаторов:

- максимальное входное напряжение  $U_i=16$  В;
- максимальный входной ток  $I_i=200$  мА;
- максимальная внутренняя емкость  $C_i=0,05$  мкФ;
- максимальная внутренняя индуктивность  $L_i=0,1$  мГн.

1.6.9 Чертеж средств взрывозащиты приведен в приложении А.

1.6.10 Для обеспечения световой и звуковой сигнализации по отдельному заказу поставляется БМС. БМС относится к взрывозащищенному электрооборудованию группы II по ГОСТ 31610.0-2014 (IEC 60079-0:2011), соответствует требованиям к взрывозащищенному оборудованию по ТР ТС 012/2011, предназначен для применения во взрывоопасных зонах в соответствии с установленной маркировкой взрывозащиты -

«1Ex ib IIC T6 Gb X/1Ex ib IIB T6 Gb X».

## 1.7 Маркировка и пломбирование

1.7.1 Маркировка газоанализаторов соответствует ГОСТ 12.2.091—2012, ТР ТС 020/2011, ТР ТС 012/2011, ГОСТ 31610.0-2014 (IEC 60079-0:2011), ГОСТ 26828-86 и чертежам предприятия - изготовителя.

1.7.2 На крышке и на дне газоанализаторов рельефным шрифтом нанесена маркировка взрывозащиты – «IEx d ib IIC T6 Gb X» и надпись – «ОТКРЫВАТЬ ВО ВЗРЫВООПАСНОЙ СРЕДЕ ЗАПРЕЩАЕТСЯ».

1.7.3 Надписи на табличках сделаны в соответствии с КД.

1.7.4 На лицевой поверхности газоанализатора нанесен предупреждающий символ №14 по ГОСТ 12.2.091-2012 и поясняющая надпись:

- «ОПАСНО ВОДОРОД» для газоанализаторов, имеющих измерительные каналы, определяющие содержание кислорода в водороде, водорода в углеводородах, азоте, воздухе (кроме диапазонов измерений объемной доли водорода (0-1) %, (0-2) %, (0-3) %);

- «ОПАСНО ДЕЙТЕРИЙ» для газоанализаторов, имеющих измерительные каналы, определяющие содержание кислорода в дейтерии;

- «ОПАСНО КИСЛОРОД» для газоанализаторов, имеющих измерительные каналы, определяющие содержание водорода или дейтерия в кислороде;

- «ОПАСНО КИСЛОРОД» для газоанализаторов, имеющих измерительные каналы, определяющие содержание водорода в кислороде и кислорода в азоте, или аргоне, или дымовом газе с верхней границей диапазона измерений выше 21 % объемной доли.

Возле винта рабочего заземления (клеммы заземления) нанесен знак заземления по ГОСТ 21130-75.

1.7.5 Шрифты и знаки, применяемые для маркировки, соответствуют ГОСТ 26.008-85, ГОСТ 26.020-80 и чертежам предприятия-изготовителя.

1.7.6 Способ нанесения и цвет надписей обеспечивают достаточную контрастность, позволяющую свободно читать надписи при нормальном освещении рабочего места.

1.7.7 Маркировка транспортной тары соответствует ГОСТ 14192-96, чертежам предприятия – изготовителя и имеет манипуляционные знаки:

- «ХРУПКОЕ. ОСТОРОЖНО»;

- «БЕРЕЧЬ ОТ ВЛАГИ»;

- «ВЕРХ».

1.7.8 Транспортная маркировка нанесена непосредственно на тару в соответствии с чертежами предприятия-изготовителя.

1.7.9 Пломбировка газоанализаторов от несанкционированного доступа соответствует схеме, приведенной в приложении Б

## **1.8 Упаковка**

1.8.1 Упаковка проводится для условий транспортирования и хранения для группы 2 (С) по ГОСТ 15150-69.

1.8.2 Газоанализаторы относятся к группе III-I по ГОСТ 9.014-78.

1.8.3 Упаковка газоанализаторов соответствует категории КУ-1 по ГОСТ 23170-78.

Вариант временной противокоррозионной защиты - ВЗ-0.

Вариант внутренней упаковки ВУ-1. Упаковочное средство – УМ-1.

Срок защиты без переконсервации - 3 года.

1.8.4 Перед упаковкой проверяются наличие и сохранность пломб.

1.8.5 Упаковка производится в закрытых вентилируемых помещениях с температурой окружающего воздуха от 15 до 40 °С и относительной влажностью до 80 % при температуре 25 °С и содержанием в воздухе коррозионных агентов, не превышающим установленного для атмосферы типа I по ГОСТ 15150-69.

1.8.6 Транспортная тара опломбирована пломбами ОТК в соответствии с чертежами предприятия-изготовителя.

## 2 ИСПОЛЬЗОВАНИЕ ПО НАЗНАЧЕНИЮ

### 2.1 Общие указания по эксплуатации

2.1.1 Использование по назначению и техническое обслуживание газоанализаторов должны осуществляться специалистами, изучившими эксплуатационную документацию на газоанализаторы и имеющими группу по электробезопасности I и выше.



#### **ЗАПРЕЩАЕТСЯ:**

**1 ЭКСПЛУАТИРОВАТЬ ГАЗОАНАЛИЗАТОРЫ В УСЛОВИЯХ И РЕЖИМАХ, ОТЛИЧАЮЩИХСЯ ОТ УКАЗАННЫХ В НАСТОЯЩЕМ РУКОВОДСТВЕ ПО ЭКСПЛУАТАЦИИ!**

**2 ЭКСПЛУАТИРОВАТЬ ГАЗОАНАЛИЗАТОРЫ С ПОВРЕЖДЕННЫМИ ЭЛЕМЕНТАМИ, ПЛОМБАМИ И ДРУГИМИ НЕИСПРАВНОСТЯМИ!**



#### **ВНИМАНИЕ:**

**В СЛУЧАЕ НАРУШЕНИЯ ПРАВИЛ ЭКСПЛУАТАЦИИ ОБОРУДОВАНИЯ, УСТАНОВЛЕННЫХ ИЗГОТОВИТЕЛЕМ, МОЖЕТ УХУДШИТЬСЯ ЗАЩИТА, ПРИМЕНЕННАЯ В ДАННОМ ОБОРУДОВАНИИ!**

### 2.1.2 Условия применения

2.1.2.1 Газоанализаторы относятся к взрывозащищенному электрооборудованию группы II по ГОСТ 31610.0-2014 (IEC 60079-0:2011) и предназначены для применения во взрывоопасных зонах в соответствии с установленной маркировкой взрывозащиты, требованиями ТР ТС 012/2011, ГОСТ IEC 60079-14-2011, других нормативных документов, регламентирующих применение электрооборудования во взрывоопасных зонах, и требованиями эксплуатационной документации.

Возможные взрывоопасные зоны применения газоанализаторов, категории взрывоопасных смесей газов и паров с воздухом – в соответствии с требованиями ГОСТ IEC 60079-10-1-2013, ГОСТ Р МЭК 60079-20-1-2011.



#### **ВНИМАНИЕ:**

**ЭКСПЛУАТАЦИЯ ГАЗОАНАЛИЗАТОРОВ ПРИ ПОВЫШЕННОЙ КОНЦЕНТРАЦИИ КИСЛОРОДА ДОПУСКАЕТСЯ ПРИ УСЛОВИИ, ЧТО СОДЕРЖАНИЕ ВЗРЫВООПАСНОЙ СМЕСИ ГАЗОВ СООТВЕТСТВУЕТ КАТЕГОРИИ ПС!**

2.1.3 По способу защиты человека от поражения электрическим током по ГОСТ 12.2.007.0-75 газоанализаторы относятся к классу III.

2.1.4 Монтаж и подключение газоанализаторов проводить при отключенном электропитании.

2.1.5 Работы по монтажу/демонтажу газоанализаторов должны проводиться только после отключения газовой магистрали (в случае принудительного отбора пробы) на выключенных

газоанализаторах с обязательным вывешиванием в местах отключения знаков согласно ГОСТ 12.4.026-2015.

2.1.6 Требования охраны труда и производственной санитарии выполнять согласно «Правилам по охране труда на предприятиях и в организациях машиностроения» ПОТ РО 14000-001-98, утвержденным Департаментом экономики машиностроения Министерства экономики РФ 12.03.98 г.

Требования безопасности при эксплуатации баллонов со сжатыми газами должны соответствовать «Правилам промышленной безопасности опасных производственных объектов, на которых используется оборудование, работающее под избыточным давлением», утвержденным приказом Федеральной службы по экологическому, технологическому и атомному надзору от 25 марта 2014 г. № 116 (в редакции Приказа Ростехнадзора от 12.12.2017 г. № 539).

2.1.7 Сброс газа при проверке газоанализаторов по ГСО-ПГС осуществляйте за пределы помещения.

2.1.8 Монтаж газоанализаторов при строительстве нового объекта, реконструкции или ремонте существующего следует проводить как можно ближе к окончанию строительных работ, но до того, как станет возможно появление взрывоопасных газов, с тем, чтобы предотвратить повреждение газоанализаторов вследствие проведения таких работ, как сварка или покраска.

Если газоанализаторы уже смонтированы на месте установки, необходимо защитить их от загрязнения, возможного при проведении строительных работ, с помощью герметичного материала, а также следует снабдить их четкой маркировкой, предупреждающей, что газоанализаторы отключены.

2.1.9 Газоанализаторы, размещенные на открытых площадках и на открытых сооружениях, могут подвергаться климатическим воздействиям, о чем всегда необходимо помнить. Например, сильный ветер может вызвать дрейф нулевых показаний. Для применения газоанализаторов в условиях сильных ветров необходимо проконсультироваться с изготовителем газоанализаторов.

С особой тщательностью нужно подходить к размещению газоанализаторов в местах, подвергающихся воздействию окружающей среды, чтобы обеспечить защиту от этих воздействий. Водяной пар, проливной дождь, снег, лед, пыль и т.д. также могут неблагоприятно влиять на работу газоанализаторов. Защиту газоанализаторов от воздействия прямых солнечных лучей, попадания прямых струй дождя обеспечивает брызгозащитный козырек (поставляется по отдельному заказу).

2.1.10 Газоанализаторы следует устанавливать в местах, которые обеспечивают соответствие температуры эксплуатации значениям, установленным изготовителем.

Не допускается эксплуатация газоанализаторов за пределами диапазона значений рабочей температуры, установленного изготовителем.



2.1.11 Газоанализаторы не должны подвергаться воздействию переносимых воздухом загрязняющих веществ, которые могут неблагоприятно повлиять на их работу. Частицы пыли, влажные, маслянистые или клейкие аэрозоли и туманы, капли конденсата могут препятствовать диффузии контролируемой среды через БЧЭ, прохождению пробы через линию отбора и фильтры, вызывая потерю чувствительности или сбои в работе.

Серьезные осложнения создает присутствие твердых частиц во влажной пробе, образующих пасту. Такие загрязнения требуют регулярной очистки линии отбора пробы. Может понадобиться предварительная очистка пробы.

#### 2.1.12 Дополнительные рекомендации для линий отбора пробы

2.1.12.1 Длина линии отбора пробы должна быть как можно более короткой, поскольку время транспортирования пробы и, следовательно, время установления показаний зависит от ее длины.

2.1.12.2 Чтобы защитить газоанализаторы от воздействия пыли необходим фильтр. Как правило, в каждой точке отбора пробы необходим отдельный фильтр твердых частиц, чтобы линия пробоотбора постоянно оставалась чистой. Фильтры также увеличивают время установления показаний.

Срок службы фильтров зависит от количества в пробе пыли, содержания неопределяемых и агрессивных компонентов. Большое количество загрязняющих веществ в пробе может привести к сокращению сроков технического обслуживания.

2.1.12.3 Необходимо контролировать расход пробы через линию отбора пробы. Конденсация влаги может привести к закупориванию линии отбора пробы. Могут понадобиться сепараторы влаги и сборники конденсата на низких участках трубопровода вдоль всей длины линии отбора пробы. Это особенно актуально, когда линия проходит через участки, более холодные, чем возле точки отбора пробы. Альтернативный подход — подогрев линии отбора пробы.

2.1.13 При работе с газовыми смесями, содержание объемной доли кислорода в которых превышает 23 %, жировое загрязнение газового канала должно быть исключено.

2.1.14 Условия, срочность работы или другие причины не являются основанием для нарушения правил техники безопасности.



#### **ВНИМАНИЕ:**

**В СЛУЧАЕ НАРУШЕНИЯ ПРАВИЛ ЭКСПЛУАТАЦИИ ОБОРУДОВАНИЯ, УСТАНОВЛЕННЫХ ИЗГОТОВИТЕЛЕМ, МОЖЕТ УХУДШИТЬСЯ ЗАЩИТА, ПРИМЕНЕННАЯ В ДАННОМ ОБОРУДОВАНИИ!**

## **2.2 Обеспечение взрывозащищенности при монтаже**

2.2.1 При монтаже газоанализаторов во взрывоопасной зоне необходимо руководствоваться требованиями ГОСТ ИЕС 60079-14-2013, главой 3.4 «Правил технической эксплуатации электроустановок потребителей» и других нормативных документов, регламентирующих применение электрооборудования во взрывоопасных зонах, настоящего РЭ.

Монтаж кабелей производить в соответствии с требованиями ГОСТ 12.2.007.0-75, ГОСТ ИЕС 60079-14-2013.

2.2.2 В ходе монтажа необходимо проверить состояние резьбовых соединений, подвергаемых разборке, при этом царапины, трещины, повреждения резьбы не допускаются.

2.2.3 Крышка (1) (колпачок (11) для газоанализаторов с диффузионным отбором пробы) (см. рисунок 1.2) должна быть привинчена к ПИП (2) 6 винтами на всю их длину.

2.2.4 Газоанализатор должен быть заземлен с помощью винта (7) рабочего заземления М5 (см. рисунок 1.2).

Место подключения заземляющего проводника должно быть зачищено и предохранено от коррозии путем нанесения слоя консистентной смазки.

## **2.3 Подготовка газоанализаторов к использованию**

2.3.1 Подготовка газоанализаторов к использованию включает в себя следующие операции:

- проверка комплектности;
- внешний осмотр;
- проверка работоспособности;
- установка сетевого адреса (при работе в сети сбора информации);
- разметка под установку и монтаж;
- выбор и подключение кабеля питания и связи;
- подключение внешних устройств;
- корректировка нулевых показаний и чувствительности;
- подключение к пробоотборной линии.

Выдержать газоанализаторы в упаковке в нормальных условиях в течение 4 ч (после воздействия отрицательных температур в течение 24 ч), распаковать.

### **2.3.2 Проверка комплектности**

2.3.2.1 Проверка комплектности газоанализатора и состояния ЗИП проводится путем внешнего осмотра и сличением комплектности ЗИП с указанной в ведомости ЗИП ИБЯЛ.407111.002-03 ЗИ.

2.3.2.2 Проверка комплектности эксплуатационной документации проводится путем сличения комплектности эксплуатационных документов с указанной в ведомости ИБЯЛ.407111.002-03 ВЭ.

### 2.3.3 Внешний осмотр

2.3.3.1 Перед использованием газоанализаторов и периодически, при эксплуатации, необходимо проводить внешний осмотр, при котором проверять:

- наличие и целостность маркировок взрывозащиты и степени защиты;
- наличие и целостность предупредительных надписей;
- отсутствие повреждений корпуса;
- наличие всех крепежных элементов;
- наличие пломб, пломбы должны иметь четкий оттиск клейма;
- отсутствие внешних повреждений, влияющих на степень защиты газоанализатора и его работоспособность;
- отсутствие повреждений оболочки кабелей питания и подключения ВУ, проверить надёжность присоединения кабелей питания и подключения ВУ;
- качество заземления, в местах подсоединения заземляющего проводника не должно быть следов ржавчины и окисления. Место подключения заземляющего проводника должно быть зачищено и предохранено от коррозии путем нанесения слоя консистентной смазки.

### 2.3.4 Проверка работоспособности газоанализатора

2.3.4.1 Проверка работоспособности газоанализатора проводится с помощью ПЭВМ или пульта контроля.

2.3.4.2 Проверку работоспособности газоанализатора с помощью ПЭВМ провести в следующей последовательности:

- газоанализатор установить в рабочее положение;
- собрать схему проверки работоспособности в соответствии с рисунком 2.1;
- газоанализатор включить, прогреть;
- запустить сервисное ПО на ПЭВМ;
- зарегистрировать соответствие показаний миллиамперметра действительному значению содержания определяемого компонента на входе газоанализатора  $C_0$ , объемная доля, %, (см. формулу (1.1)), индицируемому в окне сервисного ПО.

**ВНИМАНИЕ: ПРИ ОДНОВРЕМЕННОМ ИСПОЛЬЗОВАНИИ ВЫХОДНОГО СИГНАЛА ПОСТОЯННОГО ТОКА И ЦИФРОВОГО КАНАЛА СВЯЗИ RS-485 НЕОБХОДИМО ИСПОЛЬЗОВАТЬ ПРЕОБРАЗОВАТЕЛЬ ИНТЕРФЕЙСА RS-485 С ГАЛЬВАНИЧЕСКОЙ РАЗВЯЗКОЙ. В СЛУЧАЕ ИСПОЛЬЗОВАНИЯ ПРЕОБРАЗОВАТЕЛЯ ИНТЕРФЕЙСА RS-485 БЕЗ ГАЛЬВАНИЧЕСКОЙ РАЗВЯЗКИ МОГУТ ПРОИСХОДИТЬ БРОСКИ ПОКАЗАНИЙ ПО ВЫХОДНОМУ СИГНАЛУ ПОСТОЯННОГО ТОКА В МОМЕНТ ОБМЕНА ДАННЫМИ ПО RS-485.**

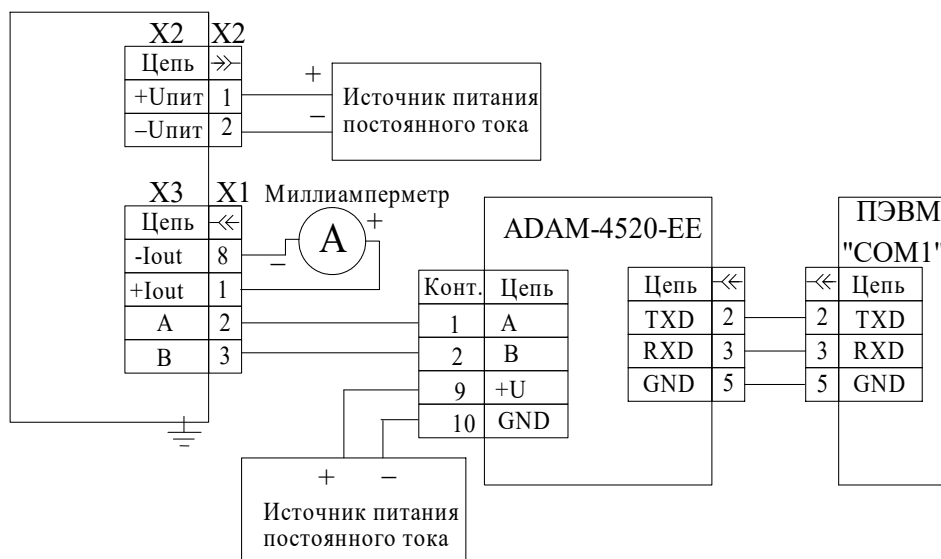


Рисунок 2.1 - Схема проверки работоспособности газоанализатора

2.3.4.3 Проверку работоспособности газоанализатора с помощью пульта контроля провести в следующей последовательности:

- газоанализатор установить в рабочее положение;
- собрать схему проверки работоспособности в соответствии с рисунком 2.2;
- газоанализатор включить, прогреть;
- подключить к газоанализатору пульт контроля ИБЯЛ.422411.005 и произвести поиск газоанализатора согласно ИБЯЛ.422411.005 РЭ. Сверить информацию на индикаторе пульта контроля с информацией на табличке газоанализатора. Проконтролировать отсутствие сообщений об ошибках.

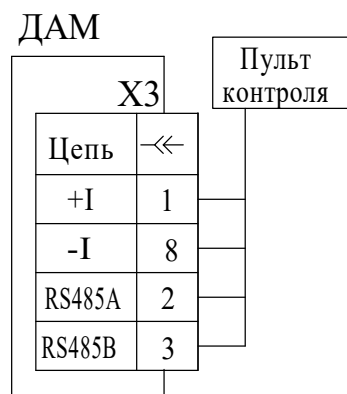


Рисунок 2.2 – Схема электрических подключений газоанализаторов к пультам контроля

### 2.3.5 Установка сетевого адреса

2.3.5.1 Для работы газоанализатора в сети сбора информации газоанализатору необходимо присвоить уникальный сетевой адрес. Газоанализатор поддерживает диапазон сетевых адресов от 1 до 127.

В газоанализаторе при выпуске из производства устанавливается сетевой адрес № 1.

При необходимости, требуемое значение сетевого адреса устанавливается с помощью отправки команды «Установка адреса датчика» сервисного ПО (см. приложение В) или с помощью пульта контроля (см. раздел 2 ИБЯЛ.422411.005 РЭ).

### 2.3.6 Разметка под установку и монтаж

#### 2.3.6.1 Выбор места размещения осуществляет проектная организация.

Дополнительными требованиями по размещению газоанализатора являются:

- а) газоанализатор должен быть размещен на жесткой вертикальной поверхности;
- б) несущая способность конструкции или стены, на которой размещен газоанализатор, должна выдерживать его массу без разрушения и деформации;
- в) газоанализатор следует устанавливать в местах, которые обеспечивают соответствие температуры эксплуатации значениям, установленным изготовителем;
- г) при выборе места размещения необходимо учитывать, что газоанализатор должен быть легкодоступным для проведения периодического технического обслуживания и для проверки выполнения требований электробезопасности;
- д) при выборе места размещения должна быть обеспечена возможность подключения к газоанализатору приспособлений и контрольно-измерительного оборудования для проведения технического обслуживания.

2.3.6.2 Место размещения должно быть размечено под установочные дюбели или болты (М5) в соответствии с монтажным чертежом, который приведен в приложении Г.

2.3.6.3 Монтаж газоанализаторов на месте эксплуатации проводить, пользуясь [приложением Г](#). Закрепить газоанализаторы на вертикальной поверхности в рабочем положении при помощи дюбелей или болтов крепления.

2.3.6.4 Для газоанализаторов ИБЯЛ.407111.002-15, -16, -22 ... -24 с диффузионным способом отбора пробы необходимо:

- открутить шесть винтов, снять крышку ИБЯЛ.301451.012 (-01) (см. рисунок 1.2, поз. 1) со штуцерами и положить ее в ЗИП;
- надеть колпачок ИБЯЛ.711126.012 (см. рисунок 1.2, поз. 11) из комплекта ЗИП, зафиксировать его с помощью винтов и шайб.

2.3.6.5 Корпус газоанализатора должен быть заземлен при помощи наружного винта рабочего заземления М5 (см. рисунок 1.2 поз. 7).

Наружный заземляющий проводник должен быть тщательно зачищен, а соединение его с зажимом заземления должно быть предохранено от коррозии посредством нанесения консистентной смазки.

По окончании монтажа должно быть проверено сопротивление заземляющего устройства, сопротивление должно быть не более 4 Ом.

### 2.3.7 Выбор и подключение кабеля питания и связи

2.3.7.1 Для подключения газоанализатора рекомендуется использовать марки кабелей в соответствии с п. 2.3.7.3 и аналогичные.

#### **ВНИМАНИЕ:**

**ПРИ РАЗМЕЩЕНИИ ГАЗОАНАЛИЗАТОРОВ ВО ВЗРЫВООПАСНЫХ ЗОНАХ ПОДКЛЮЧЕНИЕ КАБЕЛЯ ПИТАНИЯ И СВЯЗИ МОЖЕТ ПРОИЗВОДИТЬСЯ ТОЛЬКО ПРИ УСЛОВИИ ОБЕСПЕЧЕНИЯ ЗАЩИТЫ КАБЕЛЯ ОТ МЕХАНИЧЕСКИХ ПОВРЕЖДЕНИЙ!**

При монтаже кабелей соблюдайте требования «Правил по охране труда при эксплуатации электроустановок», утвержденных приказом Министерства труда и социальной защиты РФ от 24 июля 2013 года № 328н.

2.3.7.2 Подключение кабеля проводится после монтажа газоанализатора по месту его установки.

2.3.7.3 Для подключения газоанализатора к ВУ и источнику питания рекомендуется использовать экранированные кабели следующих марок:

а) если регистрация показаний газоанализатора осуществляется по выходному сигналу постоянного тока (4 – 20) мА, - кабель марки КВВГЭ (КРВГЭ) 4х0,75 или 4х1,0, ГОСТ 1508-78. Допускается использование других марок кабелей с аналогичными характеристиками. Диаметр по изоляции от 5,6 до 12 мм;

б) если регистрация показаний газоанализатора происходит в цифровых сетях сбора данных - кабель марки МКЭШВ ТУ 16 К13-027-2001.

2.3.7.4 Монтаж и подключение электрических цепей газоанализатора проводить, руководствуясь приложением Д.

2.3.7.5 Условия прокладки кабелей, в частности, необходимость их дополнительной защиты от грызунов, прямых солнечных лучей, механических нагрузок должны соответствовать требованиям предприятия-изготовителя кабельной продукции.

2.3.7.6 Подключение кабеля питания и связи проводить в следующей последовательности:

- разделить концы подводимого кабеля на отдельные жилы длиной 35 - 40 мм;

- снять изоляцию на каждой жиле на 5 – 7 мм, скрутить плотно провода каждой жилы и надеть маркировочные бирки. Края оболочки кабеля после разделки должны быть без продольных разрезов и разрывов более 5 мм;

- разделанные концы кабеля припаять к розетке 2РТТ20КПН4Г6, входящей в комплект ЗИП газоанализатора. Распайку вести в соответствии со схемой электрической подключений (см. приложение Д).

**П р и м е ч а н и е** – При использовании в совместной работе БМС или источников питания, указанных в таблице 1.8, необходимо подготовить их к использованию (см. п. 2.3.8) и провести проверку работоспособности в соответствии с ЭД на них.

- дренажный проводник экранной оплетки кабеля (экран) подсоединить методом опрессовки к клемме SG57604 (из комплекта ЗИП). На опрессованный наконечник надеть изоляционную трубку для защиты от замыкания с токоведущими частями газоанализатора. Другой конец клеммы следует подключить к винту рабочего заземления (поз. 7 см. рисунок 1.2). На участок экрана кабеля, зачищенный при монтаже от изоляции, должна быть надета изоляционная трубка.

### 2.3.8 Подключение внешних устройств

2.3.8.1 Для обеспечения световой и звуковой сигнализации на расстоянии может быть использован блок местной сигнализации БМС (поставляется по отдельному заказу), который включается в разрыв кабеля питания в любом месте между газоанализатором и БПС (БРС). Схема подключения газоанализаторов к БМС приведена в приложении Д.

2.3.8.2 По отдельному заказу газоанализаторы могут комплектоваться блоками питания и сигнализации БПС-21М, блоками расширения и связи БРС.

Схемы подключения газоанализаторов к блокам питания и сигнализации БПС-21М и БПС-21, блокам расширения и связи БРС приведена в приложении Д.



**ЗАПРЕЩАЕТСЯ:**

**ПОДКЛЮЧАТЬ НАГРУЗКУ К ТОКОВОМУ ВЫХОДУ ОДНОВРЕМЕННО НА РАЗЪЕМЫ X2 И X3!**

### 2.3.9 Корректировка нулевых показаний и чувствительности

2.3.9.1 Провести корректировку нулевых показаний и чувствительности газоанализатора в соответствии с п. 3.3.2.

### 2.3.10 Подключение к пробоотборной линии

2.3.10.2 Подключение газоанализаторов, имеющих принудительный отбор пробы, к пробоотборной линии

2.3.10.2.1 Подключение газоанализаторов к пробоотборной линии проводить только после корректировки нулевых показаний и чувствительности.

2.3.10.2.2 Установить в штуцеры крышки ИБЯЛ.301451.012 (-01) (см. рисунок 1.2, поз. 1) прокладки ИБЯЛ.754152.343 и ниппели ИБЯЛ.713351.047 (по отдельному договору), по одной штуке в каждый.

2.3.10.2.3 Зафиксировать соединение гайкой накидной ИБЯЛ.758421.006-04 (по отдельному договору).

2.3.10.2.4 К ниппелям ИБЯЛ.713351.047 приварить трубки пробоотборной линии.

## 2.4 Методика измерений

2.4.1 Метод измерений – прямые измерения содержания кислорода ( $O_2$ ), водорода ( $H_2$ ), диоксида углерода ( $CO_2$ ), дейтерия ( $D_2$ ) в воздухе рабочей зоны и в технологических средах.

2.4.2 Подготовить газоанализатор к работе согласно п. 2.3.

2.4.3 Подать питание на газоанализатор. Прогреть в течение 60 мин.

2.4.4 После прогрева газоанализатор автоматически переходит в режим измерений.

2.4.5 Подать на газоанализатор анализируемую газовую смесь. Через 5 мин с момента подачи зарегистрировать значение выходного сигнала постоянного тока по миллиамперметру или по цифровому каналу связи RS485.

## 2.5 Использование газоанализаторов

### 2.5.1 Порядок работы

2.5.1.1 Газоанализаторы осуществляют непрерывное измерение содержания определяемого компонента в местах их установки.

2.5.1.2 Контроль содержания определяемого компонента, в зависимости от исполнения газоанализаторов в соответствии с таблицей 1.4, осуществляется по выходному сигналу постоянного тока (4 – 20) мА или по цифровому каналу связи RS485.

Пересчет значения выходного сигнала постоянного тока (мА) в измеренное значение содержания определяемого компонента, объемная доля, %, в анализируемой газовой смеси (показания газоанализаторов) проводить по формуле

$$C_j = ((I_j - I_0)/K_n) + C_n, \quad (2.1)$$

где  $I_j$  – значение выходного сигнала постоянного тока газоанализатора, мА, зарегистрированное по вольтамперметру M2044;

$I_0$  - начальный уровень выходного сигнала постоянного тока, равный 4 мА;

$K_n$  - номинальный коэффициент преобразования, мА/ объемная доля, %, вычисленный по формуле (1.2);

$C_n$  – значение, соответствующее нижней границе диапазона измерений газоанализаторов, объемная доля, %.

2.5.1.3 Газоанализаторы имеют следующие режимы работы:

- режим прогрева;



- режим измерений.

В режиме измерений газоанализатор:

- измеряет содержание определяемого компонента;
- формирует выходной сигнал постоянного тока в соответствии с номинальной статистической характеристикой преобразования;
- выдаёт по запросу от ВУ, по цифровому каналу связи RS485, измеренное значение содержания определяемого компонента.

Газоанализатор переходит в режим измерений автоматически по окончании времени прогрева.

2.5.1.4 При превышении измеренным значением определяемого компонента фиксированного порога срабатывания обслуживающий персонал должен действовать в соответствии с инструкциями, действующими на объекте.

2.5.1.5 При необходимости контроля выходного сигнала постоянного тока на месте установки газоанализаторов во взрывоопасной зоне предназначен пульт контроля (поставляется по отдельному заказу). Схема подключения газоанализаторов к пультам контроля приведена на рисунке 2.2.

**ВНИМАНИЕ: ЗАПРЕЩАЕТСЯ ВО ВЗРЫВООПАСНОЙ ЗОНЕ ПОДКЛЮЧАТЬ ВНЕШНИЕ РЕГИСТРИРУЮЩИЕ ПРИБОРЫ, КРОМЕ ПУЛЬТА КОНТРОЛЯ ИБЯЛ.422411.005, ЕСЛИ С ПОМОЩЬЮ ДРУГИХ ОБЪЕКТИВНЫХ СРЕДСТВ КОНТРОЛЯ НЕ УСТАНОВЛЕНО, ЧТО ВЗРЫВООПАСНАЯ ГАЗОВАЯ СРЕДА ОТСУТСТВУЕТ!**

2.5.2 Работа газоанализаторов по цифровому каналу связи

2.5.2.1 Газоанализаторы имеют канал связи с ПЭВМ по цифровому каналу связи RS485 (программа «DAM-M.exe»), обеспечивающий:

- а) выдачу на ПЭВМ информации об измеренном содержании определяемого компонента;
- б) прием от ПЭВМ команд на корректировку нулевых показаний и чувствительности.

Скорость обмена выбирается из ряда, бод: 1200, 2400, 4800, 9600, 19200, логический протокол MODBUS RTU.

2.5.2.2 Параметры связи:

- скорость обмена при выпуске из производства – 2400 бод;
- стоп-бит – 1;
- данные – 8 бит;
- контроль четности – нет.

2.5.2.3 Газоанализаторы поддерживают сетевой режим работы по цифровому каналу связи RS485.

Газоанализаторы поддерживают только режим ведомого устройства (Slave).

2.5.2.4 Допустимый диапазон сетевых адресов газоанализаторов, включенных в одну информационную сеть, - от 1 до 127.

2.5.2.5 Назначение регистров хранения газоанализаторов приведено в таблице 2.1.

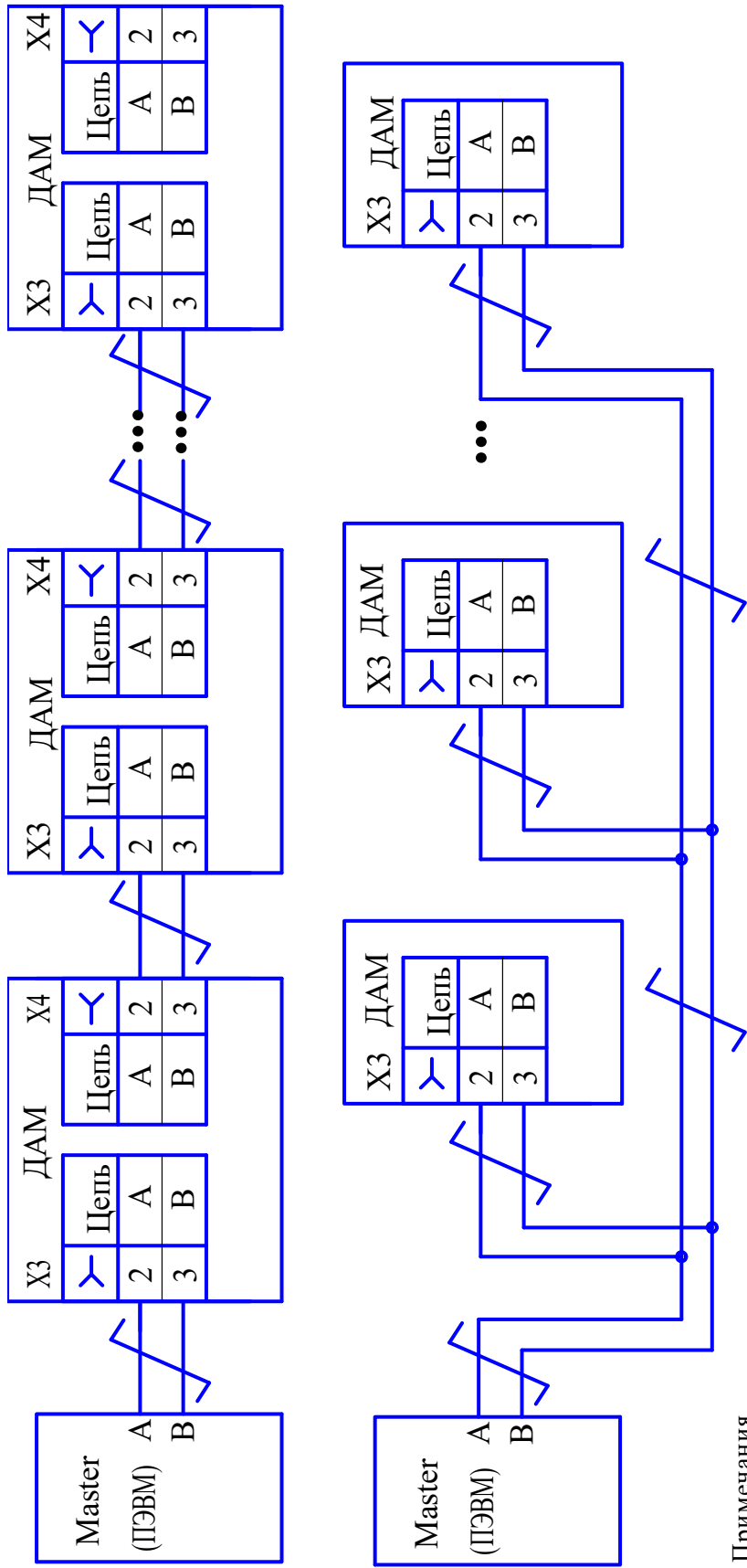
Т а б л и ц а 2.1

Номер регистра	Назначение	Список значений
0,1	Значение измеренной концентрации (только чтение)	-
35	Текущее состояние газоанализатора (только чтение)	0 – исправен, иначе - отказ
32	Регистр команд (только запись)	0001h – корректировка нулевых показаний 0002h – корректировка чувствительности
33, 34	Параметры команды	-
48 (H)	Версия программы	-
48 (L)	Идентификатор типа прибора	10 – газоанализатор ДАМ
19	Год выпуска	-
50	Серийный номер	Совпадает с номером на табличке
51	Среда измерений	1 - O <sub>2</sub> (кислород) 4 - CO <sub>2</sub> (диоксид углерода) 6 – ΣСН (сумма углеводородов) 21 - H <sub>2</sub> (водород) 22 - N <sub>2</sub> (азот) 33 – воздух 34 – Ar (аргон) 35 - D <sub>2</sub> (дейтерий)
64 (H)	Единица измерений	7 - объемная доля, %

Продолжение таблицы 2.1

Номер регистра	Назначение	Список значений
64 (L)	Измеряемый газ	1 – O <sub>2</sub> (кислород) 4 – CO <sub>2</sub> (диоксид углерода) 21 – H <sub>2</sub> (водород) 35 – D <sub>2</sub> (дейтерий)
65	Диапазон измерений	4 – (0 – 1) 5 – (0 – 2) 6 – (0 – 5) 7 – (0 – 10) 9 – (0 – 20) 10 – (0 – 30) 11 – (0 – 50) 23 – (15 – 30) 25 – (80 – 100) 26 – (95 – 100) 32 – (0 – 3) 33 – (0 – 21) 34 – (0 – 40) 37 – (60 – 100) 38 – (90 – 100)

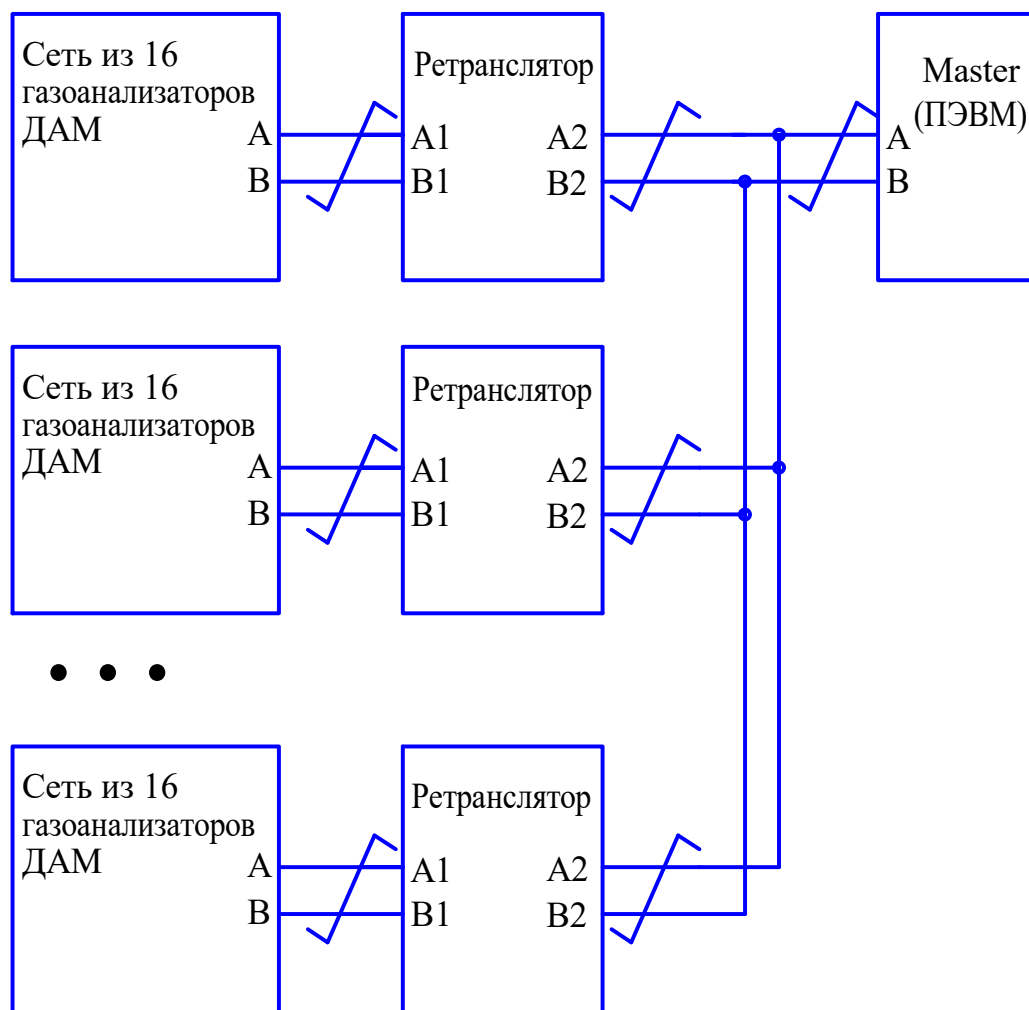
2.5.2.6 Соединение газоанализаторов, расположенных во взрывобезопасной среде, в сеть сбора информации производить согласно рисункам 2.3 и 2.4.



#### Примечания

- 1 Суммарная длина кабелей, соединяющих ПЭВМ и газоанализаторы, не должна превышать 250 м.
- 2 Количество газоанализаторов, соединенных по данным схемам, не должно превышать 16 шт.
- 3 Для повышения помехоустойчивости сети необходимо включить между выходами А и В резистор сопротивлением 120 Ом возле каждого газоанализатора.

Рисунок 2.3 - Датчики-газоанализаторы термомагнитные ДАМ. Схема электрическая соединений в сеть информации до 16 газоанализаторов, расположенных во взрывобезопасной среде



Примечание - Ретрансляторы уровней RS485 должны обеспечивать гальваническую развязку газоанализаторов от устройства Master.

Рисунок 2.4 - Датчики-газоанализаторы термоманнитные ДАМ.  
 Схема электрическая соединений в сеть сбора информации до 127 газоанализаторов, расположенных во взрывобезопасной среде

### 2.5.3 Работа с сервисным ПО

2.5.3.1 Сервисное ПО поставляется на CD-R диске, содержащем установочный модуль ПО «DAM.exe».

2.5.3.2 Сервисное ПО выполняет следующие функции:

а) запрос и вывод на экран ПЭВМ следующих параметров:

- 1) измеренного значения содержания определяемого компонента;
- 2) идентификационных данных встроенного ПО;

б) установка сетевого адреса;

в) корректировка нулевых показаний и чувствительности каждого из подключенных газоанализаторов с сохранением информации о дате выполнения;

г) корректировка выходного сигнала постоянного тока (4 - 20) мА;

д) сохранение данных об измеренном значении содержания определяемого компонента на диск ПЭВМ (в архив данных) в виде чисел, графиков и таблиц с сохранением и последующим считыванием сохраненной информации с диска.

2.5.3.3 Требования к ПЭВМ для установки сервисного ПО – любая с установленной операционной системой – Windows XP и выше, наличие привода CD/DVD – обязательно.

2.5.3.4 Для подключения газоанализатора к ПЭВМ необходимо:

- а) собрать схему, приведенную на рисунке 2.1;
- б) включить питание газоанализатора и ПЭВМ;
- в) запустить на ПЭВМ программу «DAM.exe».

2.5.3.5 Более подробную информацию о работе с ПО можно получить в приложении В.

### 2.5.4 Проверка идентификационных данных ПО

2.5.4.1 Для проверки идентификационных данных ПО необходимо:

- подключить газоанализатор к ПЭВМ и запустить на ПЭВМ программу «DAM.exe» (см. п. 2.5.3.4);

- в меню программы «Параметры» выбрать подменю «СОМ.порт», выбрать соответствующий СОМ порт ПЭВМ, к которому подключен газоанализатор;

- выбрать «Идентификатор ПО» и «Версия ПО»;

- нажать программную кнопку «Запустить опрос параметров»;

- проверить соответствие данных, выводимых на экране ПЭВМ, данным, приведенным в таблице 1.5.

## 2.6 Возможные неисправности и способы их устранения

2.6.1 Возможные неисправности газоанализаторов и способы их устранения приведены в таблице 2.2.

Т а б л и ц а 2.2

Наименование неисправности, внешнее проявление и дополнительные признаки	Вероятная причина	Способ устранения
1 Отсутствует или нестабилен выходной токовый сигнал газоанализатора	Из-за падения напряжения на омическом сопротивлении кабеля связи значение напряжения между контактами 1 и 2 вилки Х2 анализатора менее 12 В и недостаточно для нормальной работы	Использовать кабель с сопротивлением согласно настоящему РЭ
2 Ошибка "Отказ датчика давления" на индикаторе пульта контроля	1 Выход из строя датчика давления  2 Значение давления в газовом тракте газоанализатора не соответствует допустимым условиям эксплуатации	1 *  2 Устранить причину, вызвавшую выход давления в газовом тракте газоанализатора за пределы допустимых условий эксплуатации
3 Ошибка "Отказ датчика температуры" на индикаторе пульта контроля	1 Выход из строя датчика температуры  2 Значение температуры в газовом тракте газоанализатора не соответствует допустимым условиям эксплуатации	1 *  2 Устранить причину, вызвавшую выход температуры в газовом тракте газоанализатора за пределы допустимых условий эксплуатации
4 Ошибка "Отказ датчика влажности" на индикаторе пульта контроля	Выход из строя датчика влажности	*

Продолжение таблицы 2.2

Наименование неисправности, внешнее проявление и дополнительные признаки	Вероятная причина	Способ устранения
5 Ошибка "Отказ блока чувствительных элементов" на индикаторе пульта контроля	Выход из строя блока чувствительных элементов	*
6 Ошибка "Анализатор по указанному адресу не найден" на индикаторе пульта контроля	1 Неверно указан сетевой адрес газоанализатора  2 Неверно изготовлен или неисправен жгут для связи между пультом контроля и газоанализатором  3 Неисправность канала связи газоанализатора или пульта контроля	1 Указать правильный сетевой адрес газоанализатора или назначить новый согласно ИБЯЛ.422411.005 РЭ  2 Проверить распайку жгута методом «прозвонки»  3 *
7 Ошибка "Ответ не соответствует формату" на индикаторе пульта контроля	1 К пульта контроля подключены два или более газоанализаторов с одинаковыми сетевыми адресами  2 Неисправность канала связи газоанализатора или пульта контроля	1 Присвоить всем газоанализаторам, одновременно подключенным к пульта контроля уникальные сетевые номера согласно ИБЯЛ.422411.005 РЭ  2 *
Примечание – «*» - Ремонт производится в авторизованных сервисных центрах. Список сервисных центров приведен в разделе «Представительства» на сайтах предприятия: <a href="http://www.analitpribor-smolensk.ru">www.analitpribor-smolensk.ru</a> и <a href="http://analitpribor.pf">analitpribor.pf</a>		



### 3 ТЕХНИЧЕСКОЕ ОБСЛУЖИВАНИЕ

#### 3.1 Регламент проведения технического обслуживания и его объем

3.1.1 К проведению технического обслуживания газоанализаторов должны допускаться специалисты, изучившие эксплуатационную документацию на газоанализаторы и имеющие группу по электробезопасности I и выше.

3.1.2 При использовании газоанализаторов по назначению и хранении следует проводить их техническое обслуживание (ТО). Виды, объем и периодичность ТО газоанализаторов приведены в таблице 3.1.

Т а б л и ц а 3.1

Вид ТО	Объем ТО	Периодичность ТО
1 Контрольный осмотр	По методике п. 3.3.1	Один раз в сутки
2 Корректировка (проверка) нулевых показаний и чувствительности	По методике п. 3.3.2	Один раз в 6 месяцев для газоанализаторов ИБЯЛ.407111.002-06 ... -09; -14; -16; -17; -38 ... -41, -46. Один раз в 30 суток для остальных исполненных газоанализаторов
3 Очистка корпуса от загрязнений	По методике п. 3.3.3	Один раз в 6 месяцев или при необходимости
4 Проверка работоспособности	По методике п. 3.4	Перед вводом в эксплуатацию, при подготовке к поверке
5 Техническое освидетельствование	По методике п. 3.5	Один раз в 12 месяцев
6 Консервация (расконсервация, переконсервация)	По методике п. 3.6	Переконсервация по истечении 3 лет хранения
<p>П р и м е ч а н и е - Корректировку (проверку) нулевых показаний и чувствительности газоанализаторов по ГСО-ПГС также рекомендуется проводить в следующих случаях:</p> <ul style="list-style-type: none"> <li>- при первом включении газоанализаторов, после расконсервации и распаковывания;</li> <li>- перед проведением поверки;</li> <li>- после ремонта газоанализаторов;</li> <li>- в случае, если возникают сомнения в достоверности показаний газоанализаторов.</li> </ul>		

### **3.2 Меры безопасности**

3.2.1 Необходимо соблюдать требования по обеспечению взрывозащищенности, указанные в п. 1.6 настоящего руководства по эксплуатации.

3.2.2 Требования охраны труда и производственной санитарии должны выполняться согласно «Правилам по охране труда на предприятиях и в организациях машиностроения» ПОТ РО 14000-001-98, утвержденным приказом Департамента экономики машиностроения Министерства экономики РФ 12.03.98 г.

3.2.3 Требования безопасности при эксплуатации баллонов со сжатыми газами должны соответствовать «Правилам промышленной безопасности опасных производственных объектов, на которых используется оборудование, работающее под избыточным давлением», утвержденным приказом Федеральной службы по экологическому, технологическому и атомному надзору от 25 марта 2014 г. № 116 (в редакции Приказа Ростехнадзора от 12.12.2017 г. № 539).

3.2.4 Сброс газа при проверке газоанализаторов по ГСО-ПГС должен осуществляться за пределы помещения.

### 3.3 Порядок технического обслуживания газоанализаторов

#### 3.3.1 Контрольный осмотр

3.3.1.1 При контрольном осмотре газоанализатора следует проверять:

- отсутствие внешних повреждений, влияющих на степень защиты газоанализатора и его работоспособность;
- наличие и целостность маркировки взрывозащиты и предупредительных надписей;
- наличие всех видов крепежа. Все крепежные элементы должны быть равномерно и плотно затянуты;
- наличие и целостность пломб;
- отсутствие повреждений оболочки кабеля питания и связи;
- надёжность присоединения кабеля питания и связи;
- надёжность и качество заземления.

**ВНИМАНИЕ: ЗАПРЕЩАЕТСЯ ЭКСПЛУАТАЦИЯ ГАЗОАНАЛИЗАТОРА С ПОВРЕЖДЕННЫМИ ЭЛЕМЕНТАМИ И ДРУГИМИ НЕИСПРАВНОСТЯМИ!**

#### 3.3.2 Корректировка нулевых показаний и чувствительности

3.3.2.1 Подготовка к проведению корректировки нулевых показаний и чувствительности

3.3.2.1.1 Перед проведением корректировки нуля и чувствительности, а также проверки газоанализаторов, следует провести следующие операции:

- для газоанализаторов с диффузионным способом отбора пробы (исполнения ИБЯЛ.407111.002-15; -16;-22; -23; -24)

а) снять колпачок ИБЯЛ.711126.012, открутив шесть винтов и уложить его в ЗИП;

б) прикрутить, используя шесть винтов и гаек, крышку ИБЯЛ.301451.012 (-01), ранее (см. п. 2.3.6.4) уложенную в ЗИП;

в) ниппели ИБЯЛ.714351.021 (поставляются по отдельному заказу) установить в штуцеры, вваренные в крышку (поз. 1 см. рисунок 1.2), закрутив гайки накидные ИБЯЛ.758421.006-04 (поставляются по отдельному заказу);

**ВНИМАНИЕ: ПРОКОНТРОЛИРОВАТЬ НАХОЖДЕНИЕ ПРОКЛАДКИ ИБЯЛ.754152.343 В МЕСТАХ СОЕДИНЕНИЙ!**

г) на ниппель надеть газоподводящие трубки;

- для газоанализаторов с принудительным способом отбора пробы (исполнения ИБЯЛ.407111.002-03 ... -49)

а) демонтировать газоанализатор от газоподводящей трубы;

б) открутить гайки накидные ИБЯЛ.758421.006-04 (поставляются по отдельному заказу);

в) ниппели ИБЯЛ.714351.021 (поставляются по отдельному заказу) установить в штуцеры, вваренные в крышку (поз. 1 см. рисунок 1.2), закрутив гайки накидные ИБЯЛ.758421.006-04 (поставляются по отдельному заказу);

**ВНИМАНИЕ: ПРОКОНТРОЛИРОВАТЬ НАХОЖДЕНИЕ ПРОКЛАДКИ ИБЯЛ.754152.343 В МЕСТАХ СОЕДИНЕНИЙ!**

г) на ниппель надеть газоподводящие трубки.

3.3.2.1.2 Собрать схему, приведенную на рисунке 3.1. Подсоединить пульт контроля к разъему Х3, предварительно сняв с последнего заглушку, заглушку положить в ЗИП.

#### П р и м е ч а н и я

1 К контактам 3 и 4 разъема Х2 не должна быть подключена нагрузка.

2 При включении питания газоанализатор и пульт контроля автоматически переходят в режим прогрева.

3 Режимы работы пульта контроля при корректировке показаний газоанализатора по ГСО-ПГС приведены в ИБЯЛ.422411.005 РЭ.

3.3.2.2 Корректировку нулевых показаний и чувствительности газоанализатора следует проводить при следующих условиях:

- температура окружающего воздуха  $(20 \pm 5) ^\circ\text{C}$ ;

- относительная влажность  $(65 \pm 15) \%$ ;

- атмосферное давление  $(101,3 \pm 4,0)$  кПа  $(760 \pm 30)$  мм рт.ст.);

- напряжение питания  $(12,0 \pm 0,1)$  В;

- расход ГСО-ПГС  $(0,75 \pm 0,25)$   $\text{дм}^3/\text{мин}$ ;

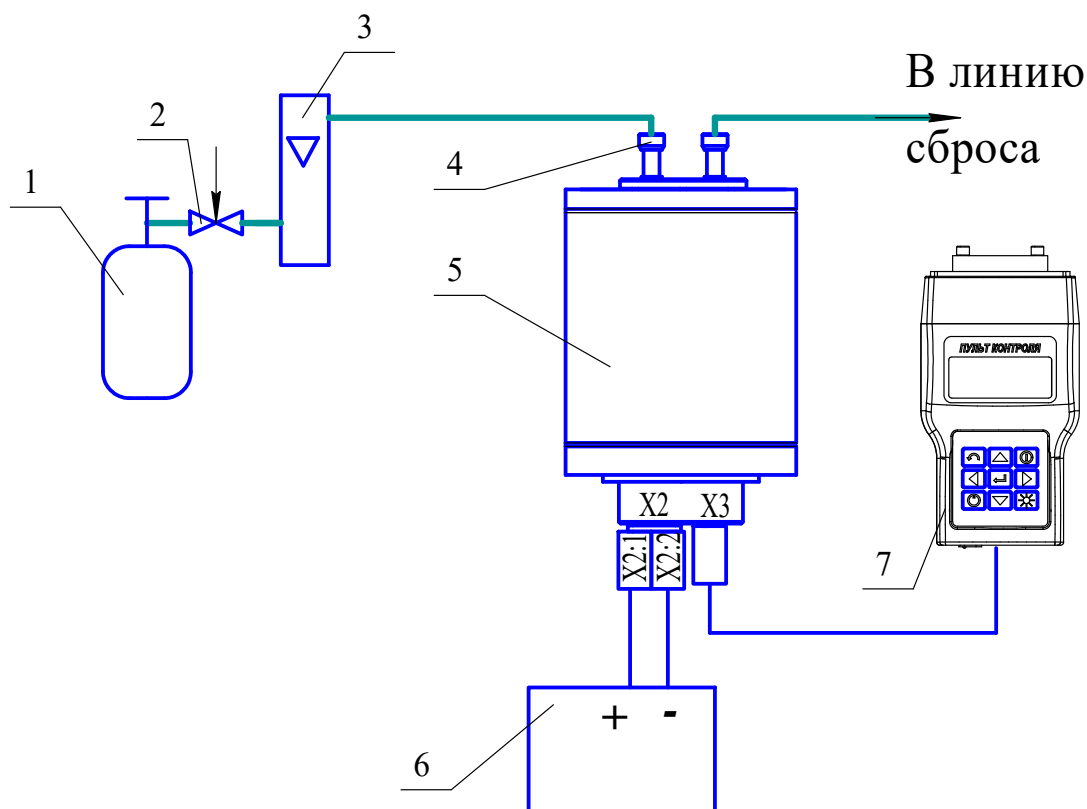
- показания регистрировать через 5 мин после начала подачи ГСО-ПГС;

- баллоны с ГСО-ПГС должны быть выдержаны при температуре корректировки в течение 24 ч;

- газоанализатор следует выдержать его в условиях проведения корректировки в течение 24 ч, после чего его следует включить, прогреть в течение 60 мин.

П р и м е ч а н и е - Если газоанализатор находился при температуре, отличающейся от температуры проведения корректировки более чем на  $\pm 10 ^\circ\text{C}$ , его следует выдержать во включенном состоянии при температуре корректировки в течение 4 ч.

3.3.2.3 Перечень средств измерений, вспомогательного оборудования, материалов, используемых при проведении проверки и корректировки нулевых показаний и чувствительности газоанализаторов, расходные материалы приведены в таблице 3.2.



- 1 — баллон с ГСО-ПГС;
- 2 — вентиль точной регулировки;
- 3 — индикатор расхода ИБЯЛ.418622.003-05 (ротаметр с местными показаниями РМ-А-0,063 ГУЗ (при проведении поверки));
- 4 — крышка со штуцерами;
- 5 — газоанализатор;
- 6 — источник питания постоянного тока (БПС-21М, БРС (см. таблицу 1.1));
- 7 — пульт контроля.

Газовые соединения выполнить трубкой ПВХ 4x1,5

Рисунок 3.1 – Схема включения газоанализаторов для проведения корректировки нулевых показаний и чувствительности

Т а б л и ц а 3.2

Наименование	Кол.	Примечание
Ротаметр с местными показаниями РМ-А-0,063 ГУЗ, КТ 4, верхний предел 0,1 м <sup>3</sup> /ч; ГОСТ 13045-81 (при проведении поверки)	1 шт.	С газоанализатором не поставляется
Секундомер механический СОСпр-2б-2, 60/60, КТ 2, ТУ 25-1894.003-90	1 шт.	
Трубка поливинилхлоридная гибкая ПВХ 4x1,5 ТУ 2247-465-00208947-2006	1,5 м	Из комплекта ЗИП
Пульт контроля ИБЯЛ.422411.005	1 шт.	Поставляется по отдельному заказу
Индикатор расхода ИБЯЛ.418622.003-05	1 шт.	
Источник питания постоянного тока Б5-78 модификации Б5-78/6, диапазон напряжений от 0 до 30 В, диапазон тока от 0 до 4,0 А ТУ РБ 109039847.051-2004	1 шт.	С газоанализатором не поставляется
Ниппель ИБЯЛ.714351.021	2 шт.	Поставляется по отдельному заказу
Прокладка ИБЯЛ.754152.343	2 шт.	
Гайка ИБЯЛ.758421.006-04	2 шт.	
Баллоны с ГСО-ПГС № 1 по ТУ2114-001-00226247-2010 (см. приложение Е)	1 шт.	
Баллоны с ГСО-ПГС № 3 по ТУ2114-001-00226247-2010 (см. приложение Е)	1 шт.	
Примечание – Допускается использование другого оборудования и средств измерений, обеспечивающих требуемую точность и пределы измерений		

### 3.3.2.4 Корректировка нулевых показаний

3.3.2.4.1 Корректировка нулевых показаний газоанализатора проводится следующим образом:

- подать ГСО-ПГС № 1 в течение 5 мин;

- провести корректировку нулевых показаний с помощью пульта контроля согласно разделу 2 (п. 2.4.4.2) ИБЯЛ.422411.005 РЭ.

**П р и м е ч а н и е** - Если показания пульта контроля после корректировки, при подаче ГСО-ПГС № 1, отличаются от нулевых более, чем на  $\pm 0,2\gamma_d$ , то корректировку нулевых показаний необходимо повторить.

### 3.3.2.5 Корректировка чувствительности

3.3.2.5.1 Для корректировки чувствительности газоанализатора необходимо:

- подать ГСО-ПГС № 3 в течение 5 мин;
- провести корректировку чувствительности с помощью пульта контроля согласно разделу 2 (п. 2.4.4.3) ИБЯЛ.422411.005 РЭ.

**П р и м е ч а н и е** - Если показания пульта контроля после проведения корректировки отличаются от паспортного значения ГСО-ПГС № 3 более, чем на  $\pm 0,2\gamma_d$ , то корректировку чувствительности необходимо повторить.

3.3.2.6 После проведения корректировки нулевых показаний и чувствительности газоанализаторов необходимо:

- отключить пульт контроля от газоанализатора, на разъем ХЗ установить заглушку из комплекта ЗИП;
- газоанализаторы с принудительным отбором пробы подключить к газовой магистрали см. п. 2.3.10;
- на газоанализаторы с диффузионным отбором пробы установить колпачок (из комплекта ЗИП) (см. п. 2.3.6.4).

### 3.3.3 Очистка корпуса от загрязнений

3.3.3.1 Средства очистки корпуса газоанализатора и расходные материалы приведены в таблице 3.3.

Т а б л и ц а 3.3

Расходные материалы для очистки корпуса газоанализатора		
Наименование	Количество	Примечание
Бязь отбеленная ГОСТ 29298-2005	0,1 кг	С газоанализатором не поставляется
Мыло хозяйственное твердое ГОСТ 30266-95	0,05 кг	

3.3.3.2 Очистку корпуса от пыли и жировых загрязнений проводить влажной тряпкой. При этом исключить попадание влаги в корпус газоанализатора.

Для удаления жировых загрязнений необходимо использовать моющие средства, не содержащие хлор и сульфаты (стиральные порошки, мыло). Рекомендуется использовать мыло детское, банное, хозяйственное.

### **3.4 Проверка работоспособности**

3.4.1 Проверка работоспособности газоанализатора проводится в соответствии с методикой, приведенной в п. 2.3.4.

### **3.5 Техническое освидетельствование**

3.5.1 Газоанализаторы до ввода в эксплуатацию, а также после ремонта подлежат первичной поверке, при эксплуатации – периодической поверке.

3.5.2 Интервал между поверками - 1 год.

3.5.3 Поверку проводить согласно методике поверки ИБЯЛ.407111.002 МП с изменением № 1.

3.5.4 Газоанализаторы, удовлетворяющие требованиям методики поверки, признают годными к применению.

### **3.6 Консервация (расконсервация, переконсервация)**

3.6.1 Газоанализаторы подвергаются консервации в соответствии с ГОСТ 9.014-78 для группы Ш-1. Вариант временной внутренней упаковки ВУ-5, вариант защиты ВЗ-10. Срок защиты без переконсервации – 3 года.

3.6.2 Расконсервацию и переконсервацию проводить, соблюдая требования п. 1.8.4, при следующих условиях:

а) газоанализаторы, подвергаемые консервации, должны иметь температуру воздуха помещения;

б) лица, занятые расконсервацией и переконсервацией, должны пользоваться средствами индивидуальной защиты по ГОСТ 12.4.011-89 (респираторы, халаты, перчатки);

в) при переконсервации допускается применять повторно неповрежденную в процессе хранения внутреннюю упаковку.

3.6.3 Расконсервация осуществляется разгерметизацией тары, снятием чехлов, заменой мешочков с силикагелем. Полиэтиленовые чехлы взрезать ножницами аккуратно вдоль линии сварного шва. Все неповрежденные упаковочные материалы сохранять.

3.6.4 Средства консервации и расходные материалы приведены в таблице 3.4.



Т а б л и ц а 3.4

Средства консервации		
Наименование	Количество	Примечание
Вакуум-насос	1 шт.	С газоанализаторами не поставляется
Шкаф сушильный, рабочая температура 150...180 °С, объем рабочей камеры 80 дм <sup>3</sup>	1 шт.	
Ножницы	1 шт.	
Ключ гаечный	1 шт.	
Расходные материалы для проведения консервации газоанализаторов		
Наименование	Количество	Примечание
Бумага парафинированная ГОСТ 9569-2006	5 м <sup>2</sup>	Поставляются по отдельному заказу
Лента скотч	10 м	
Пленка полиэтиленовая СТ, рукав, 0,15х (1600х2) высший сорт, ГОСТ 10354-82	1 м	
Бумага двухслойная упаковочная ДБ-1200 ГОСТ 8828-89	6 м <sup>2</sup>	
Силикагель технический ГОСТ 3956-76	1 кг	
Гвозди ГОСТ4028-63		
П1,2х16	20 г	
П2,5х60	150 г	

3.6.5 Переконсервацию проводить следующим образом:

а) газоанализатор, ЗИП, товаросопроводительную документацию обернуть двумя слоями бумаги парафинированной ГОСТ 9569-2006, стыки закрепить лентой скотч;

б) подготовить новые мешочки с силикагелем - силикагель сушить в сушильном шкафу при 150 - 180 °С в течение 3 - 4 ч для удаления адсорбированной влаги. Мешочки с силикагелем заменить;

в) упаковываемое изделие поместить в два чехла из пленки полиэтиленовой ГОСТ 10354-82 толщиной не менее 150 мкм, размером 80х80 см, во внутренний пакет вложить 1,0 кг силикагеля технического ГОСТ 3956-76, расфасованного в мешочки;

г) для удаления избыточного воздуха из чехла после заделки последнего шва откачать воздух вакуум-насосом до слабого прилегания пленки чехла к газоанализатору с последующей заклеивкой отверстия лентой скотч или заваркой;

**ВНИМАНИЕ: ВРЕМЯ ОТ НАЧАЛА РАЗМЕЩЕНИЯ СИЛИКАГЕЛЯ В ЧЕХЛЕ ДО ОКОНЧАНИЯ СВАРКИ ПОСЛЕДНЕГО ШВА ЧЕХЛА НЕ ДОЛЖНО ПРЕВЫШАТЬ 2 Ч!**



## 4 ТЕКУЩИЙ РЕМОНТ

4.1 В процессе эксплуатации газоанализаторов текущий ремонт не предусмотрен.

**П р и м е ч а н и е** – Агрегатный метод ремонта с заменой ПИП, печатных узлов, термокондуктометрического или термомагнитного датчика применяется при среднем и капитальном ремонте и осуществляется фирменным методом на предприятии-изготовителе.

## 5 ХРАНЕНИЕ

5.1 Хранение газоанализаторов в упаковке соответствует условиям группы 3 (Ж3) по ГОСТ 15150-69. Данные условия хранения относятся к хранилищам изготовителя и потребителя.

5.2 Условия хранения газоанализаторов после снятия упаковки должны соответствовать температуре окружающего воздуха от 1 до 50 °С и относительной влажности воздуха до 80 % при температуре 35 °С и более низких температурах без конденсации влаги.

5.3 В условиях складирования газоанализаторы должны храниться на стеллажах.

5.4 Воздух помещений, в которых хранятся газоанализаторы, не должен содержать вредных примесей, вызывающих коррозию.

## 6 ТРАНСПОРТИРОВАНИЕ

6.1 Транспортирование и хранение газоанализаторов в упаковке должны производиться в соответствии с ГОСТ 23216-78.

Условия транспортирования оборудования должны соответствовать:

- а) в части воздействия механических факторов – условиям Ж по ГОСТ 23216-78;
- б) в части воздействия климатических факторов – условиям хранения 3 (ЖЗ) по ГОСТ 15150-69.

6.2 Газоанализаторы в транспортной таре должны допускать транспортировку на любые расстояния автомобильным и железнодорожным транспортом (в закрытых транспортных средствах), водным транспортом (в трюмах судов), авиационным транспортом (в герметизированных отсеках) в соответствии с документами, действующими на данных видах транспорта.

6.3 Размещение и крепление транспортной тары с упакованными газоанализаторами в транспортных средствах должны обеспечивать ее устойчивое положение и не допускать перемещения во время транспортирования.

При транспортировании должна быть обеспечена защита транспортной тары с упакованными газоанализаторами от непосредственного воздействия атмосферных осадков и солнечной радиации.

6.4 При погрузке и транспортировании должны строго выполняться требования предупредительных надписей на таре и не должны допускаться толчки и удары, которые могут отразиться на сохранности и работоспособности газоанализаторов.

## 7 УТИЛИЗАЦИЯ

7.1 Газоанализаторы не имеют химических, механических, радиационных, электромагнитных, термических и биологических воздействий на окружающую среду.

7.2 По истечении установленного срока службы газоанализаторы не наносят вреда здоровью людей и окружающей среде.

7.3 Утилизация газоанализаторов должна проводиться в соответствии с правилами, существующими в эксплуатирующей организации, и законодательством РФ.

При утилизации необходимо руководствоваться Федеральным законом «Об отходах производства и потребления» № 89 от 24.06.1998 г.

## 8 ГАРАНТИИ ИЗГОТОВИТЕЛЯ

8.1 Изготовитель гарантирует соответствие газоанализаторов требованиям ИБЯЛ.407111.002 ТУ часть 2 при соблюдении потребителем условий транспортирования, хранения и эксплуатации.

8.2 Гарантийный срок эксплуатации газоанализаторов – 18 месяцев со дня отгрузки их потребителю, включая гарантийный срок хранения – 6 месяцев.

К негарантийным случаям относятся:

- механические повреждения газоанализаторов, возникшие после исполнения поставщиком обязательств по поставке;

- повреждения газоанализаторов вследствие нарушения правил и условий эксплуатации, установки (монтажа) газоанализаторов, изложенных в руководстве по эксплуатации и другой документации, передаваемой покупателю в комплекте с газоанализаторами, а также элементарных мер безопасности (повреждение газоанализаторов при монтаже пылью, каменной крошкой, при проведении лакокрасочных работ и газо- или электросварочных работ);

- повреждения газоанализаторов вследствие природных явлений и непреодолимых сил (удар молнии, наводнение, пожар и пр.), несчастных случаев, а также несанкционированных действий третьих лиц;

- самостоятельное вскрытие газоанализаторов покупателем или третьими лицами без разрешения поставщика (газоанализаторы имеют следы несанкционированного ремонта);

- использование газоанализаторов не по прямому назначению;

- дефекты, вызванные изменением конструкции газоанализаторов, подключением внешних устройств, не предусмотренных изготовителем;

- дефекты, возникшие вследствие естественного износа частей в случаях превышения норм нормальной эксплуатации, а также корпусных элементов газоанализаторов;

- повреждения, вызванные воздействием влаги, высоких или низких температур, коррозией, окислением, попаданием внутрь газоанализаторов посторонних предметов, веществ, жидкостей, насекомых или животных.

Гарантийные обязательства не распространяются на расходные материалы.

8.3 Гарантийный срок эксплуатации может быть продлен изготовителем на время, затраченное на гарантийный ремонт газоанализаторов, о чем делается отметка в ИБЯЛ.407111.002-03 РЭ.

**ВНИМАНИЕ: ВО ИЗБЕЖАНИЕ ОТПРАВКИ В РЕМОНТ ЗАВЕДОМО ИСПРАВНЫХ ГАЗОАНАЛИЗАТОРОВ (ПО ПРИЧИНАМ НЕВОЗМОЖНОСТИ КОРРЕКТИРОВКИ НУЛЕВЫХ ПОКАЗАНИЙ И ЧУВСТВИТЕЛЬНОСТИ, ОШИБОК ПРИ ПОДКЛЮЧЕНИИ И ДР.) РЕКОМЕНДУЕМ СВЯЗАТЬСЯ С ГРУППОЙ ПО РАБОТЕ С ПОТРЕБИТЕЛЯМИ тел. (4812) 31-32-39!**

## **9 СВЕДЕНИЯ О РЕКЛАМАЦИЯХ**

9.1 Изготовитель регистрирует все предъявленные рекламации и их содержание.

9.2 При отказе в работе или неисправности газоанализаторов в период гарантийных обязательств потребителем должен быть составлен акт о необходимости ремонта и отправки газоанализаторов предприятию-изготовителю или вызова его представителя.

9.3 Изготовитель производит пуско-наладочные работы, послегарантийный ремонт и абонентское обслуживание газоанализаторов по отдельным договорам.

.

**10 СВИДЕТЕЛЬСТВО О ПРИЕМКЕ**

10.1 Датчик-газоанализатор термомагнитный ДАМ ИБЯЛ.407111.002-\_\_\_\_\_, заводской номер \_\_\_\_\_ изготовлен и принят в соответствии с обязательными требованиями государственных стандартов, ИБЯЛ.407111.002 ТУ часть 2, действующей технической документацией и признан годным для эксплуатации.

Предел допускаемой основной приведенной погрешности \_\_\_\_\_ %.

Представитель  
предприятия

МП

\_\_\_\_\_  
дата

Поверка выполнена:

Поверитель \_\_\_\_\_

личная подпись

\_\_\_\_\_  
расшифровка подписи

\_\_\_\_\_  
знак поверки

\_\_\_\_\_  
дата

**11 СВИДЕТЕЛЬСТВО ОБ УПАКОВЫВАНИИ**

11.1 Газоанализатор упакован на ФГУП «СПО «Аналитприбор» г. Смоленск согласно требованиям, предусмотренным в действующей технической документации.

Дата упаковки \_\_\_\_\_

штамп

Упаковку произвел \_\_\_\_\_

штамп упаковщика

## 12 СВЕДЕНИЯ ОБ ОТГРУЗКЕ

12.1 Дата отгрузки ставится на этикетке. Этикетку сохранять до конца гарантийного срока.

## 13 ОТМЕТКА О ГАРАНТИЙНОМ РЕМОНТЕ

13.1 Гарантийный ремонт произведен \_\_\_\_\_

Время, затраченное на гарантийный ремонт \_\_\_\_\_



**Приложение А  
(обязательное)  
Датчики - газоанализаторы термомагнитные ДАМ.  
Чертеж средств взрывозащиты**

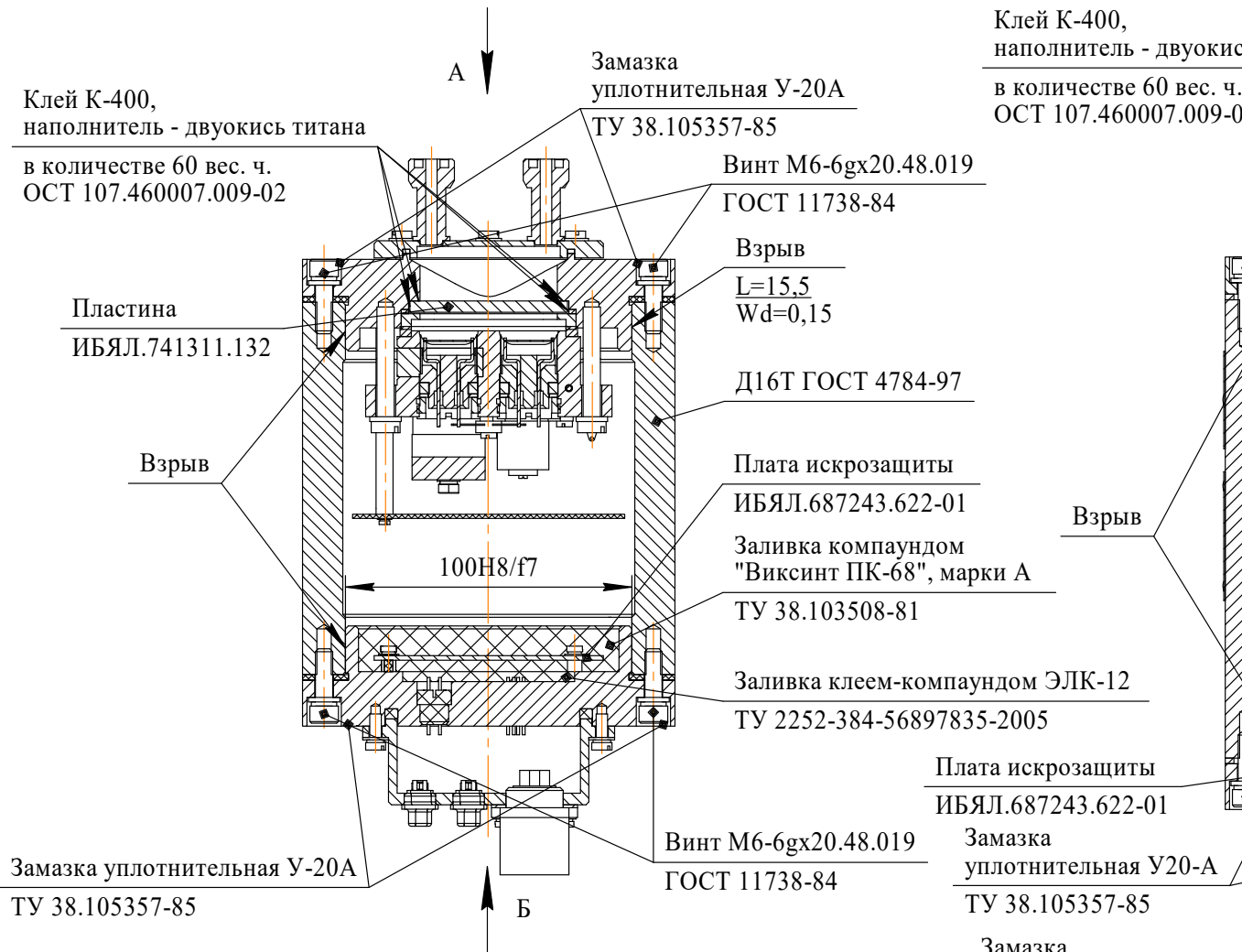


Рисунок 1

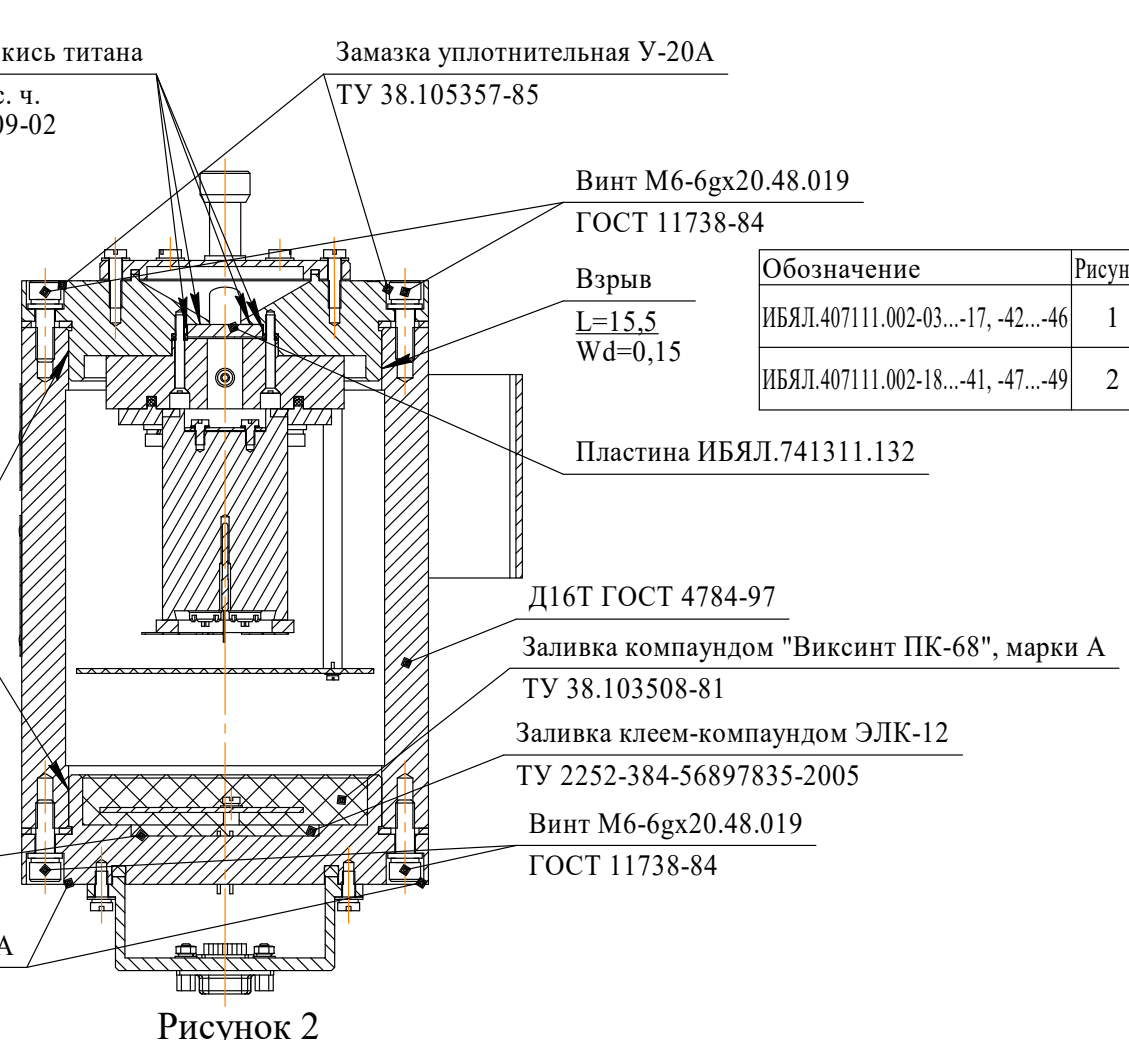
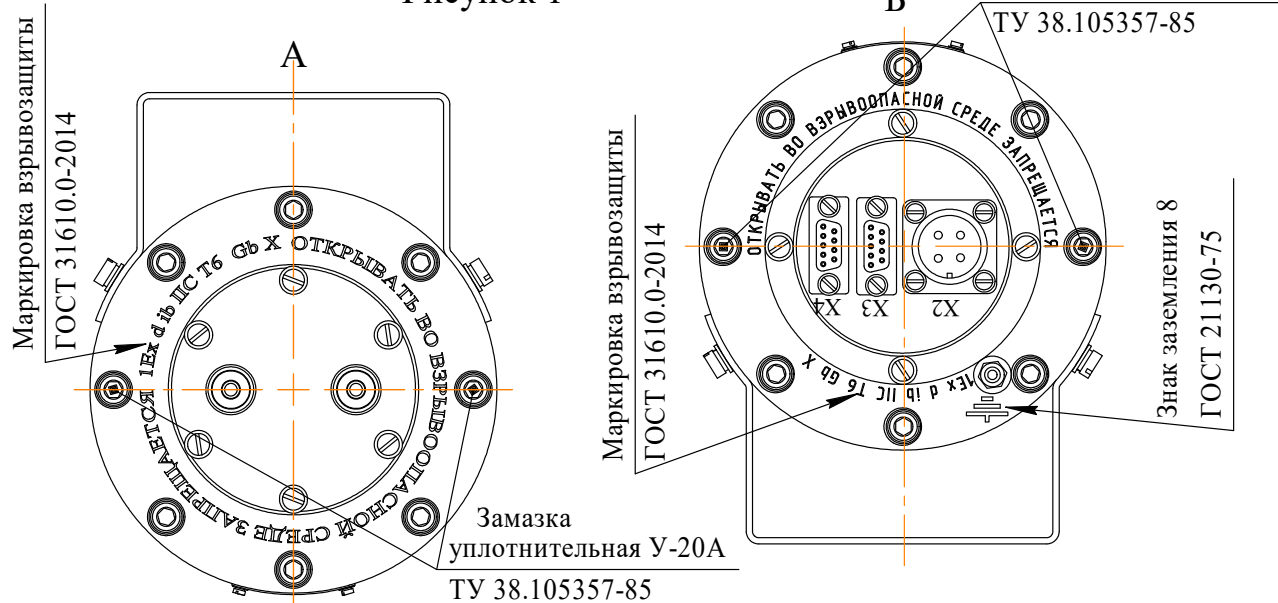


Рисунок 2

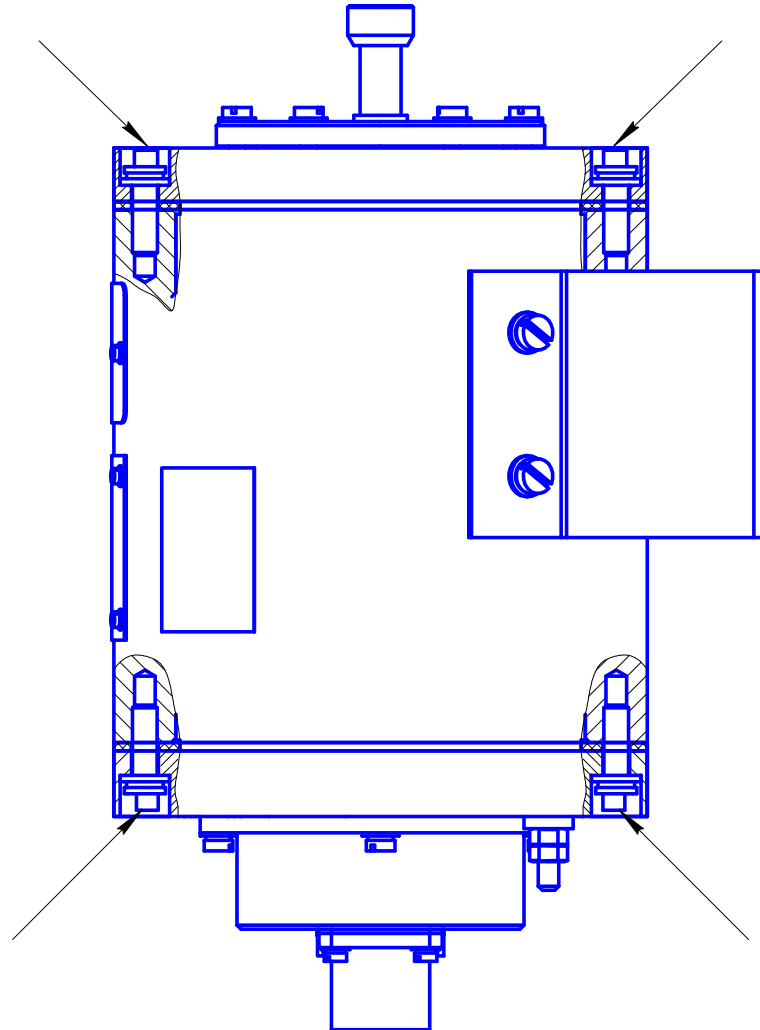
Обозначение	Рисунок
ИБЯЛ.407111.002-03...-17, -42...-46	1
ИБЯЛ.407111.002-18...-41, -47...-49	2

Требования и пояснения по взрывозащите:

- Для обеспечения вида взрывозащиты "Искробезопасная электрическая цепь" применена плата искрозащиты ИБЯЛ.687243.622-01.
- Для заливки оснований используется клей - компаунд ЭЛК-12 ТУ 2252-384-56897835-2005. Для заливки платы искрозащиты используется компаунд "Виксинт ПК-68", марки А ТУ 38.103508-81. В залитом слое трещины, раковины, воздушные пузырьки не допускаются. Минимальная толщина залитого слоя над элементами должна быть не менее 3 мм.
- Вид взрывозащиты "Взрывонепроницаемая оболочка" обеспечивается цилиндрическим соединением крышек с корпусом, с шириной щели менее 0,15 мм, при длине щели 15,5 мм. На поверхностях, обеспечивающих взрывозащиту, не допускаются забоины, царапины и другие повреждения. Свободный объем оболочки менее 1 л.
- Степень взрывозащиты должна проверяться испытаниями на механическую прочность согласно ИБЯЛ.301451.014СБ, ИБЯЛ.711124.008, ИБЯЛ.711422.007, ИБЯЛ.713162.010. Детали и сборки, подвергаемые совместным испытаниям, должны применяться совместно.
- Защита от умышленного вскрытия крышек обеспечивается винтами с последующим их пломбированием ОТК и ПИТ. Пломбирование производится замазкой уплотнительной У-20А ТУ 38.105357-85 по ГОСТ 18680-73.
- На крышках нанесены предупреждающие надписи и маркировка взрывозащиты.

**Приложение Б**  
**(справочное)**

**Схема пломбировки датчиков-газоанализаторов термомагнитных ДАМ**  
**от несанкционированного доступа**



Стрелками указаны места пломбировки от несанкционированного доступа и обозначение мест для нанесения оттисков клейм

## Приложение В

### (справочное)

#### Описание программного обеспечения

#### датчиков–газоанализаторов термомагнитных ДАМ

### В.1 Описание и работа

#### В.1.1 Назначение программы

В.1.1.1 Сервисное программное обеспечение (далее СПО) предназначено для управления режимами функционирования газоанализатора ДАМ, визуализации измеренных значений содержания определяемого компонента и отображения служебной информации, а также для сохранения результатов измерений.

В.1.1.2 СПО обеспечивает считывание следующих параметров:

- измеренное значение содержания определяемого компонента;
- данные о версии и цифровом идентификаторе ПО.

СПО обеспечивает:

- отображение значений параметров, считанных из газоанализатора в реальном масштабе времени, в виде графиков и таблиц, возможностью сохранения зафиксированных значений параметров на диск и последующего считывания;

- корректировку нулевых показаний и чувствительности, с сохранением информации о дате и времени проведения корректировки;

- изменение сетевого адреса газоанализатора и скорости обмена по цифровому каналу связи RS485;

- команды корректировки показаний токового выхода;

- авторизацию пользователей и ведение файла истории их доступа и выполняемых ими операций;

- вывод сводной таблицы содержащей данные, выбираемые пользователем по подключенному газоанализатору.

#### В.1.2 Требования к оборудованию

В.1.2.1 ПЭВМ со следующими параметрами:

- процессор с тактовой частотой, не менее – 800 МГц;
- объем оперативной памяти, не менее – 512 Мб;
- свободное пространство на жестком диске, не менее – 30 Мб;
- разрешение экрана, не менее – 800×600;

*Продолжение приложения В*

- операционная система – Windows Server 2003; Windows XP, Service Pack 2; Windows Vista; Windows 7; Windows 8.(включая версии для архитектуры x64)
- DVD-ROM
- наличие портов подключения COM или USB.

**В.2 Подготовка к работе****В.2.1 Установка СПО и авторизация в СПО**

В.2.1.1 Скопировать и распаковать архив SPO\_DAM.7z на диск «С» ПЭВМ. Исполняемые файлы программы должны быть расположены по адресу «C:\SPO\_DAM\».

**ВНИМАНИЕ!** В случае возникновения сбоев в работе программы необходимо закрыть программу, удалить файл SavedTables.cfg, расположенный в папке с программой, произвести загрузку профиля DAM.ini согласно указаниям пункта В.2.1.2, после чего перезапустить программу.

В.2.1.2 Запустить файл DAM.exe.

После запуска программы будет запущено окно авторизации (рисунок В.1).



Рисунок В.1 – Окно ввода логина и пароля при авторизации

Для создания нового профиля нажать на кнопку «Панель администратора». В появившемся окне ввести пароль администратора (по умолчанию «123»). После этого появится окно (см. рисунок В.2).

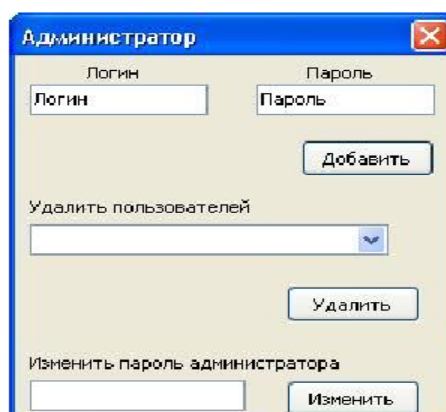


Рисунок В.2 – Окно панели администратора

*Продолжение приложения В*

Для добавления нового пользователя ввести логин и пароль и нажать кнопку «Добавить». После этого можно закрыть окно. С добавленным логином и паролем можно авторизоваться в окне на рисунке В.1.

С помощью панели управления администратора имеется возможность добавлять любое количество пользователей, удалять их, а также изменять пароль администратора.

После авторизации необходимо загрузить профиль (выполняется только при первом запуске). Для этого надо в основном меню программы нажать кнопку «Параметры» и выбрать «Загрузить профиль». В появившемся окне, как показано на рисунке В.3, выбрать профиль DAM.ini и нажать кнопку «Открыть».

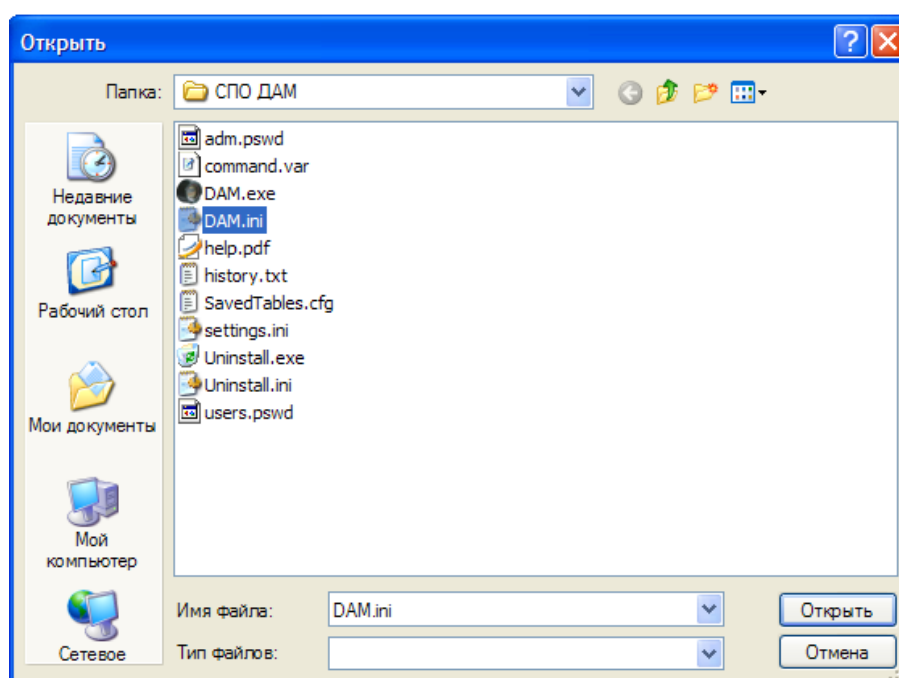


Рисунок В.3 – Загрузка профиля

В.2.1.3 После того как вы авторизовались в программе, появится её основная рабочая область (рисунок В.4).

Продолжение приложения В

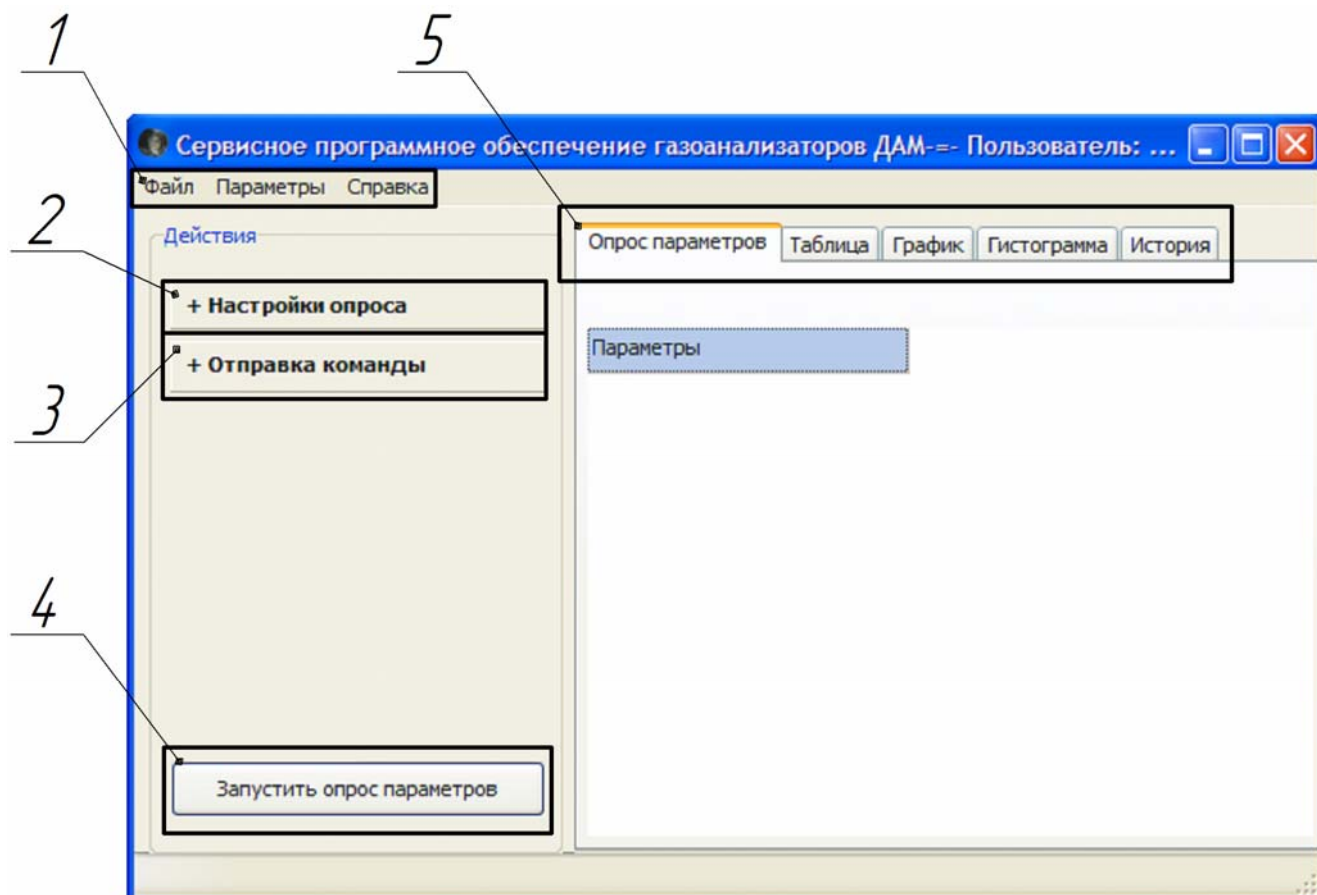


Рисунок В.4 - Основное окно программы

Основные элементы программы:

- 1 – основное меню программы;
- 2 – панель настройки опроса;
- 3 – панель отправки команды газоанализатору;
- 4 – кнопка начала запуска опроса параметров;
- 5 – вкладки для отображения данных и истории действий.

#### В.2.1.4 Настройка каналов связи

В.2.1.4.1 Прежде, чем начать опрос параметров, необходимо произвести настройку СОМ-порта. Для этого надо в основном меню программы (1) нажать кнопку «Параметры» и выбрать «СОМ порт».

Появится окно настройки (рисунок В.5).

## Продолжение приложения В

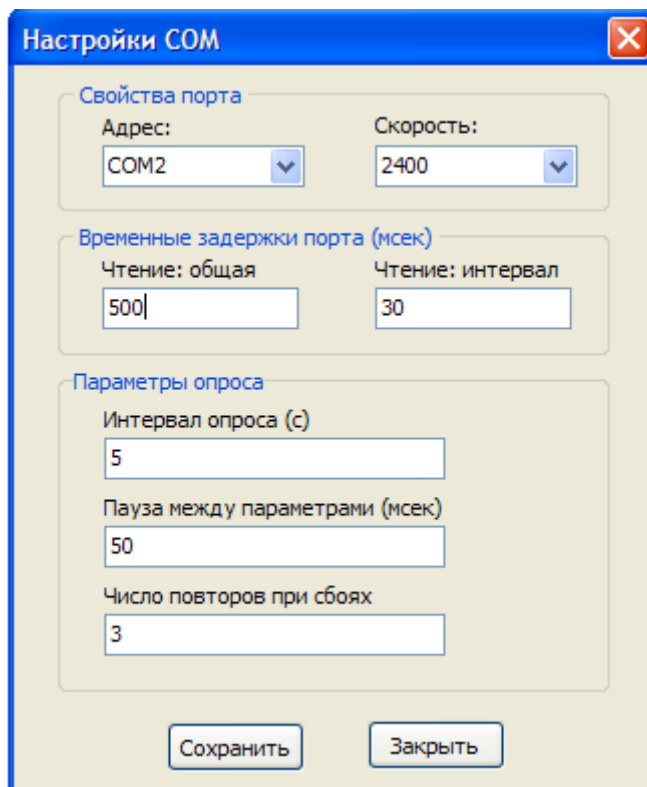


Рисунок В.5 – Окно настройки COM-порта

Для настройки COM-порта необходимо выбрать номер COM-порта, скорость, установить задержки чтения.

#### В.2.1.4.2 Описание временных задержек:

- чтение: общая – устанавливает время ожидания ответа от устройства в миллисекундах (по умолчанию 500);

- чтение: интервал – устанавливает длительность ожидания символа приема в миллисекундах (по умолчанию 30).

#### Описание параметров опроса:

- интервал опроса – устанавливает интервал чтения всех параметров и устройств в секундах (5);

- пауза между параметрами – устанавливает задержку перед чтением каждого последующего параметра в миллисекундах (50);

- число повторов при сбоях – устанавливает число повторов запроса параметра при сбоях связи (3).

Затем необходимо нажать кнопку «Сохранить» и «Закреть».

*Продолжение приложения В*

## В.2.1.5 Настройка и запуск опроса

В.2.1.5.1 Для настройки параметров опроса нажать на панели «Настройки опроса» в главной рабочей области программы (см. рисунок В.4 (2)). После этого раскроется панель настройки (рисунок В.6).

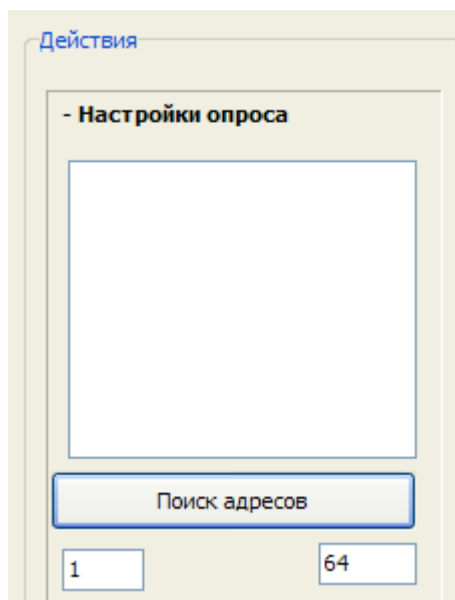


Рисунок В.6 – Панель настройки опроса

В.2.1.5.2 Для добавления газоанализатора в список опрашиваемых, кликнуть правой кнопкой мыши в белом окне и нажать «Добавить прибор». После чего ввести адрес прибора в появившемся окне (рисунок В.7) и нажать «Добавить».

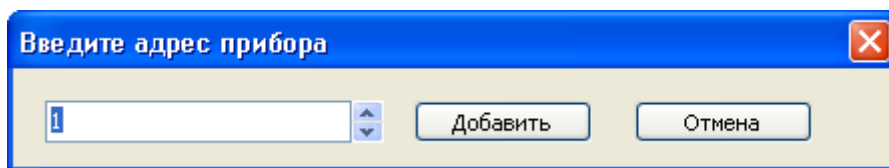


Рисунок В.7 – Окно добавления прибора

Закреть окно. В окне программы появится добавленное устройство с введенным адресом (рисунок В.8).



## Продолжение приложения В



Рисунок В.8 - Окно списка выбора газоанализатора

В.2.1.5.3 Для включения газоанализатора в список опрашиваемых, поставить напротив него галочку. Сразу после этого во вкладке «Опрос параметров» появится столбец с адресом прибора. Кликнуть правой кнопкой мыши на эту таблицу, нажать на кнопку «Добавить параметр» и выбрать нужный параметр из списка (рисунок В.9). После того как будет добавлено необходимое количество параметров для считывания, нажать кнопку «Запустить опрос параметров» (рисунок В.4 (4)).

В.2.1.5.4 Для считывания идентификационных данных ПО необходимо выбрать «Идентификатор ПО» и «Версия ПО» и нажать кнопку «Запустить опрос параметров».

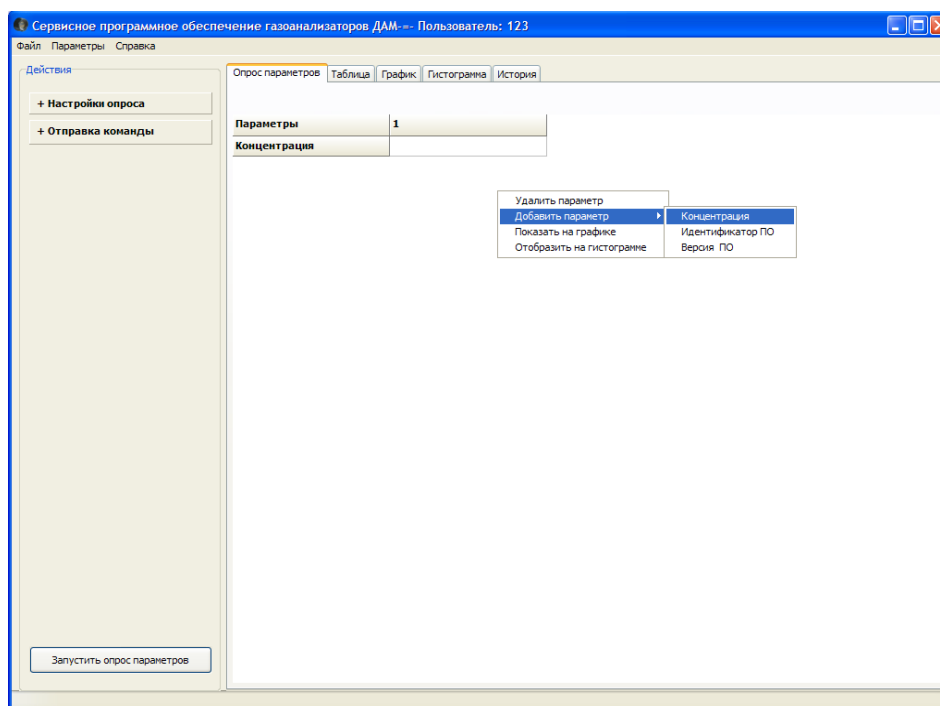


Рисунок В.9 - Окно добавления параметров

*Продолжение приложения В***В.2.1.6 Автоматическое добавление газоанализатора в список опроса**

В.2.1.6.1 Для того чтобы выполнить поиск доступных газоанализаторов, необходимо ввести диапазон адресов от 1 до 127 и нажать кнопку «Поиск адресов» (см. рисунок В.6). Запустится поиск, все найденные газоанализаторы добавятся в список.

**В.2.1.7 Отправка команды**

В.2.1.7.1 Для того чтобы отправить команду газоанализатору, необходимо нажать на панель «Отправка команды» в главной рабочей области программы (см. рисунок В.4 (3)). После этого раскроется панель настройки (рисунок В.10).

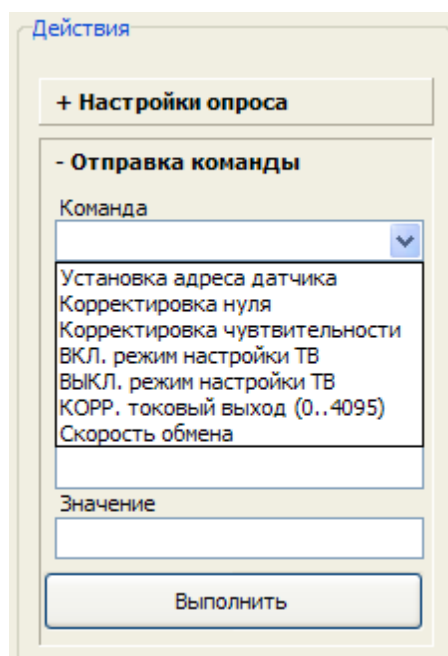


Рисунок В.10 – Панель отправки команды

Выбрать из списка нужную команду, отметить галочками газоанализаторы, которым нужно её послать, ввести значение и нажать кнопку «Выполнить». В строке статуса отобразится информация о том, была ли выполнена команда.

**В.2.1.8 Отображение параметров на графике**

В.2.1.8.1 Для того чтобы отобразить какой-либо из параметров на графике, необходимо нажать в таблице на вкладке «Опрос параметров» на нужный параметр правой кнопкой мыши и выбрать пункт меню «Показать на графике» (рисунок В.11).

## Продолжение приложения В

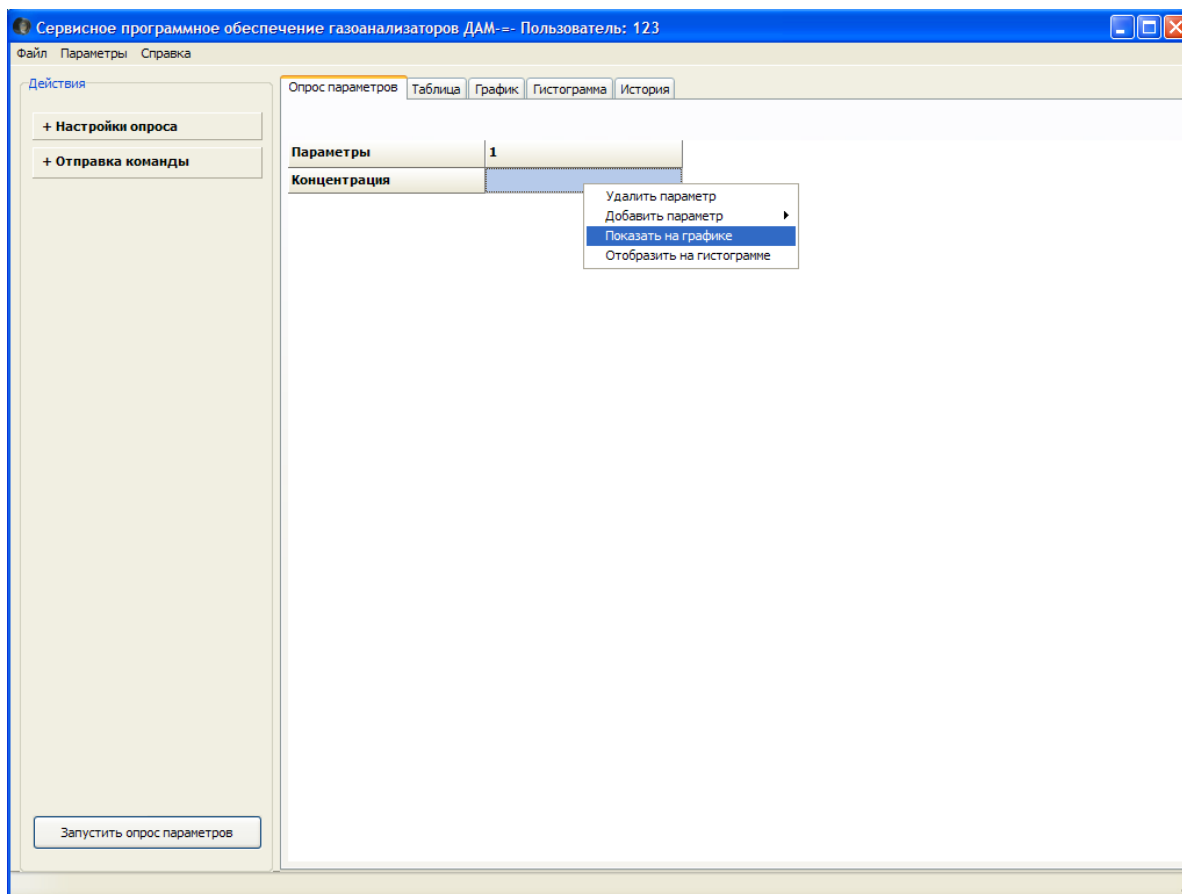


Рисунок В.11 – Окно опроса параметров

## В.2.1.9 Сохранение полученных данных

В.2.1.9.1 Для того чтобы сохранить собранные данные за время, надо в главном меню программы выбрать «Файл-Сохранить таблицы» или «Файл-Сохранение в Excel», после чего данные для каждого газоанализатора будут сохранены в папке с программой с именем вида «Table[адрес прибора].дата.время.txt» или «Table[адрес прибора].дата.время.xls» соответственно.

Для сохранения изображения графика в текущий момент, нужно на вкладке график нажать кнопку «Сохранить bmp». После чего произойдет сохранение файла вида «дата-время.bmp» (рисунок В.12).

## Продолжение приложения В

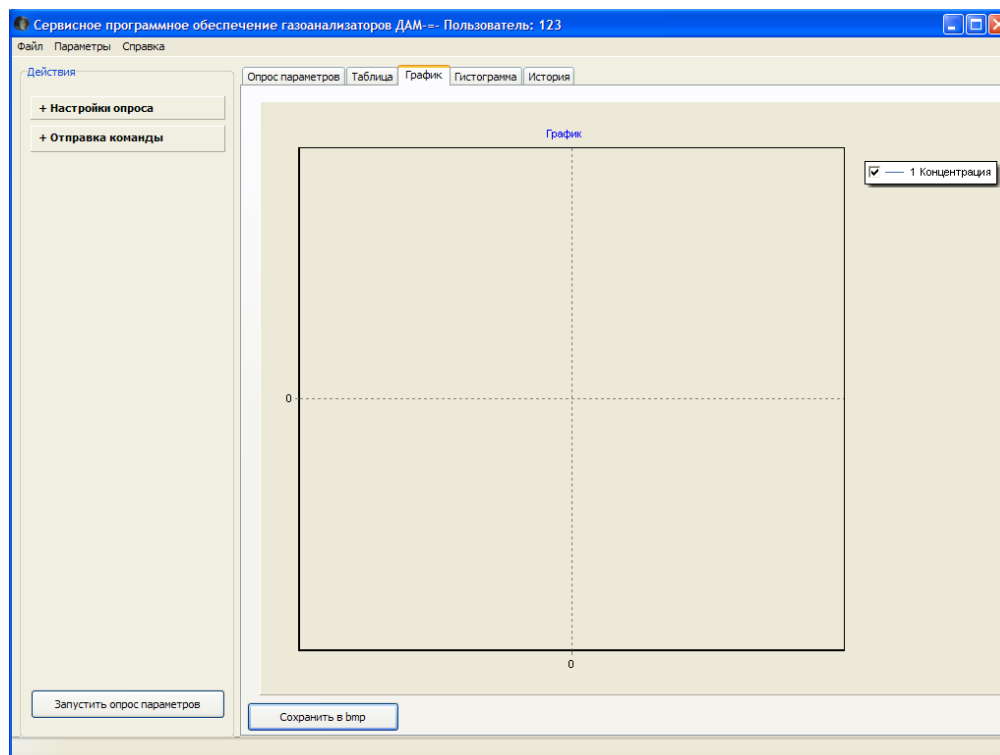
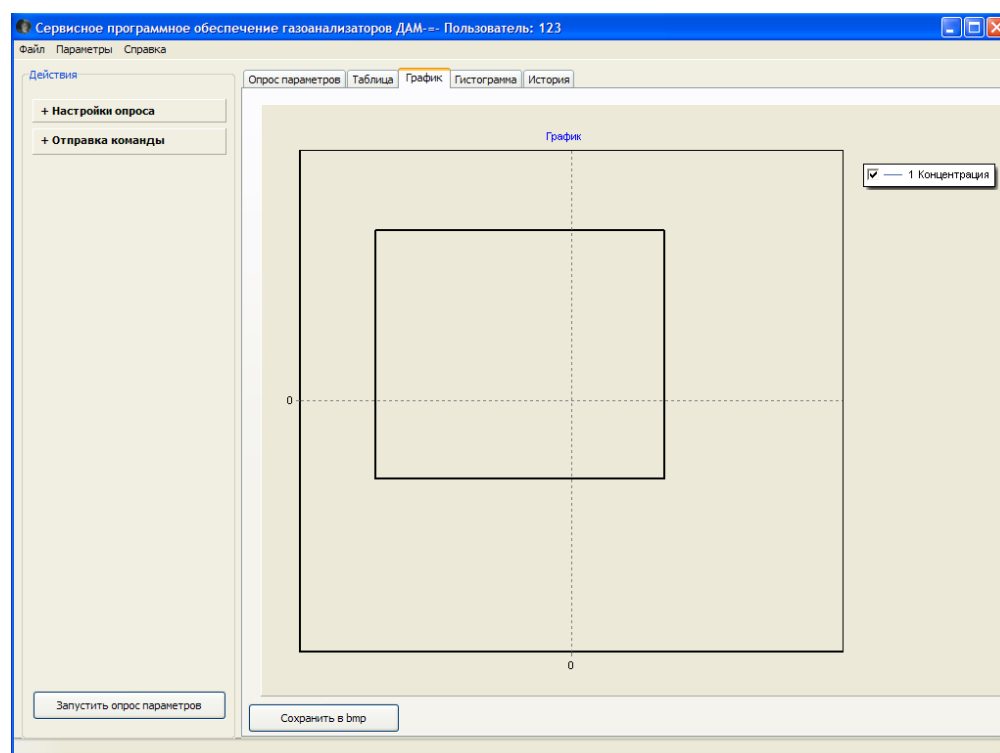


Рисунок В.12 – Окно графика

Для увеличения масштаба графика необходимо щелкнуть левой кнопкой мыши в части графика, которую необходимо увеличить, и протянуть прямоугольник из левого верхнего угла в правый нижний, как показано на рисунке В.13. Для уменьшения масштаба графика необходимо протянуть прямоугольник из правого нижнего угла в левый верхний.



## Рисунок В.13 – Увеличение масштаба графика

## Продолжение приложения В

## В.2.1.10 История

В.2.1.10.1 В программе ведется протоколирование всех действий пользователя, а также история авторизации, в том числе и попытки войти в программу с несуществующих учетных записей. Для просмотра истории необходимо перейти во вкладку «История» (рисунок В.14).

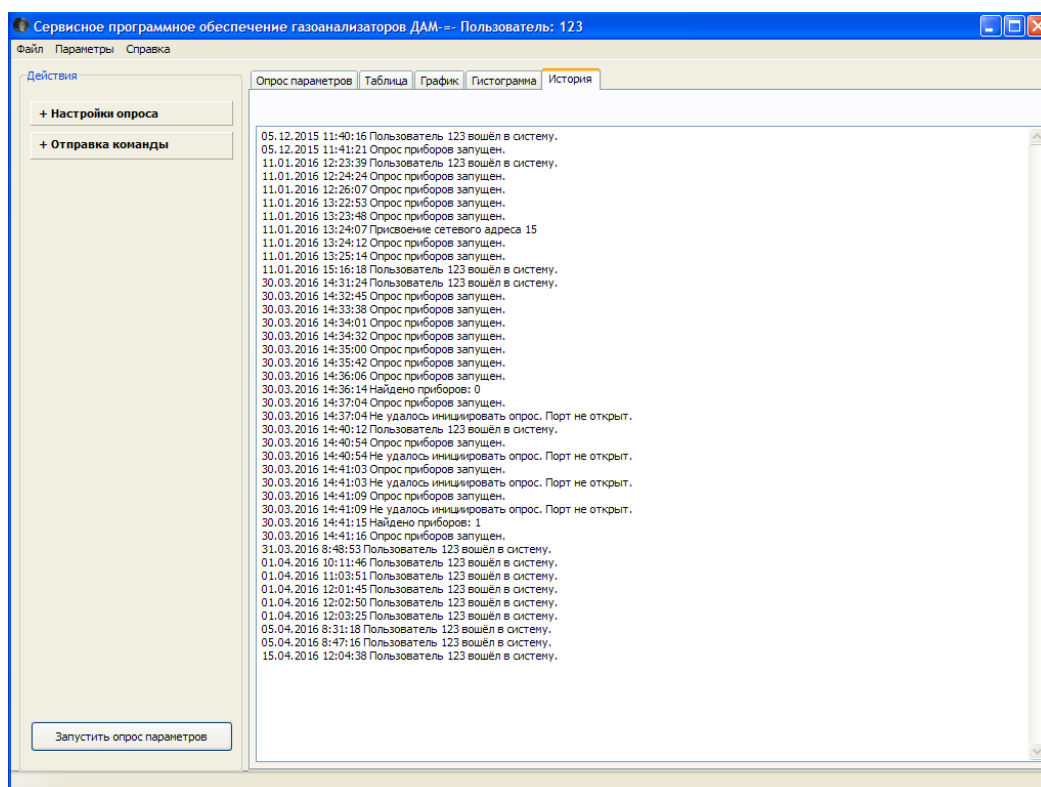


Рисунок В.14 – Окно истории действий

## В.2.1.11 Справка

В.2.1.11.1 В главном меню программы доступен пункт «Справка». В разделе «Помощь» описаны основные особенности при работе с программой, а также краткое руководство по использованию. В разделе «О программе» можно посмотреть текущую версию СПО.

**Приложение Г  
(справочное)**

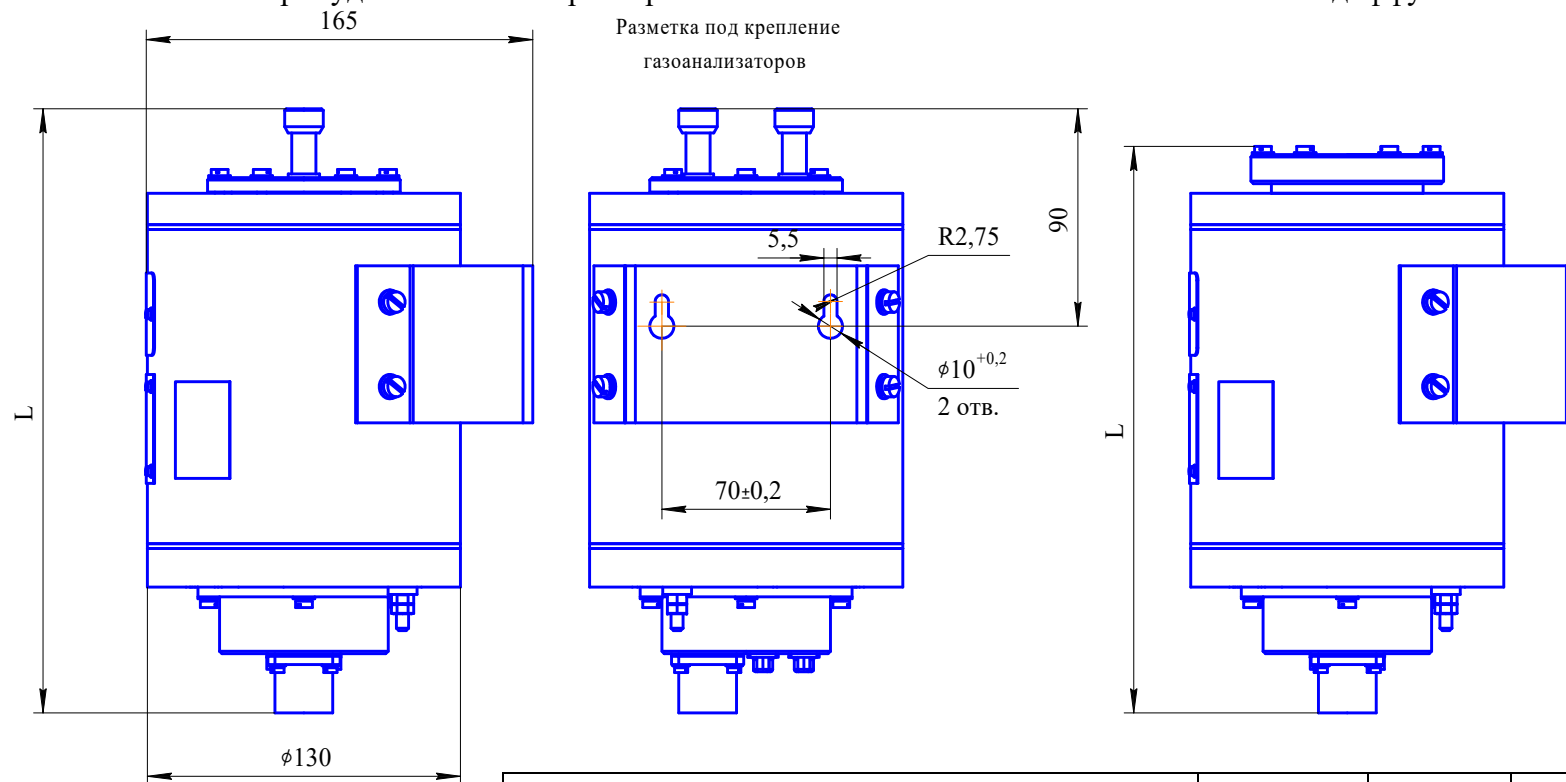
**Датчики-газоанализаторы терромагнитные ДАМ. Монтажный чертёж**

Рисунок Г.1

Газоанализаторы ИБЯЛ.407111.002-03 ... -49  
с принудительным отбором пробы

Рисунок Г.2 (остальное см. рисунок 1)

Газоанализаторы ИБЯЛ.407111.002-15, -16, -22 ... -24  
с диффузионным отбором пробы



Обозначение	L, мм	Рисунок	Способ отбора пробы
ИБЯЛ.407111.002-03 ... -17. -42 ... -46	250	Г.1	Принудительный
ИБЯЛ.407111.002-18 ... -41, -47 ... - 49	280		
ИБЯЛ.407111.002-15, -16	235	Г.2	Диффузионный
ИБЯЛ.407111.002-22 ... -24	265		

**Приложение Д  
(справочное)  
Датчики-газоанализаторы термомагнитные ДАМ.  
Схемы электрическая подключений**

Схема электрическая подключений газоанализаторов к БПС21 ИБЯЛ.411111.034

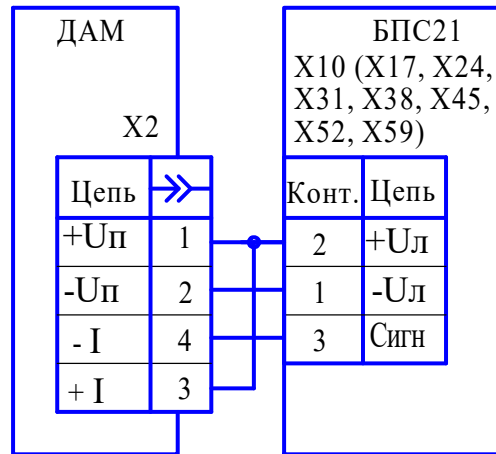


Схема электрическая подключений газоанализаторов к БПС-21М ИБЯЛ.411111.042, имеющих маркировку взрывозащиты [Exib]IBB, [Exib]ICS

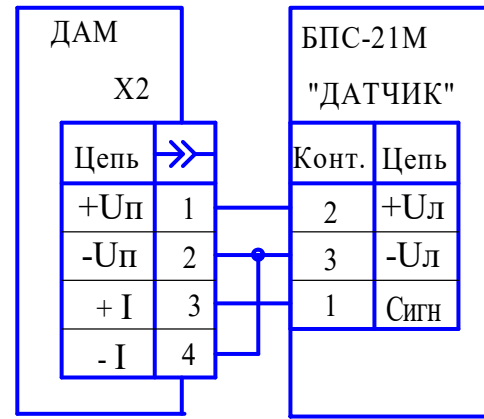


Схема электрическая подключений газоанализаторов к БРС ИБЯЛ.411111.036

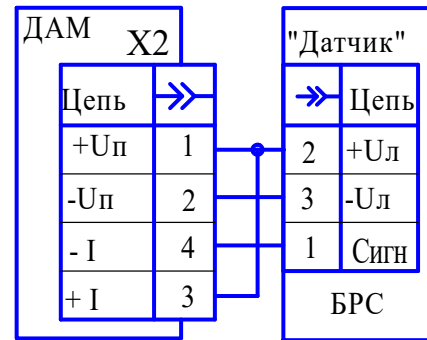


Схема электрическая подключений газоанализаторов к БРС ИБЯЛ.411111.036-01, -02

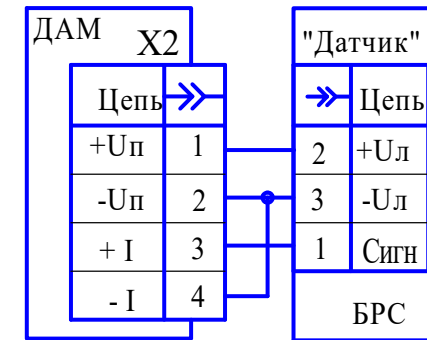


Схема электрическая подключений газоанализаторов (в невзрывоопасной зоне) к БПС-21М-М

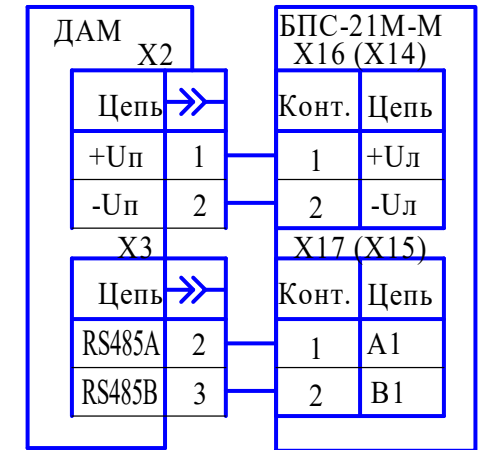


Схема электрическая подключений газоанализаторов и БМС ИБЯЛ.411531.005 к БПС21 ИБЯЛ.411111.034

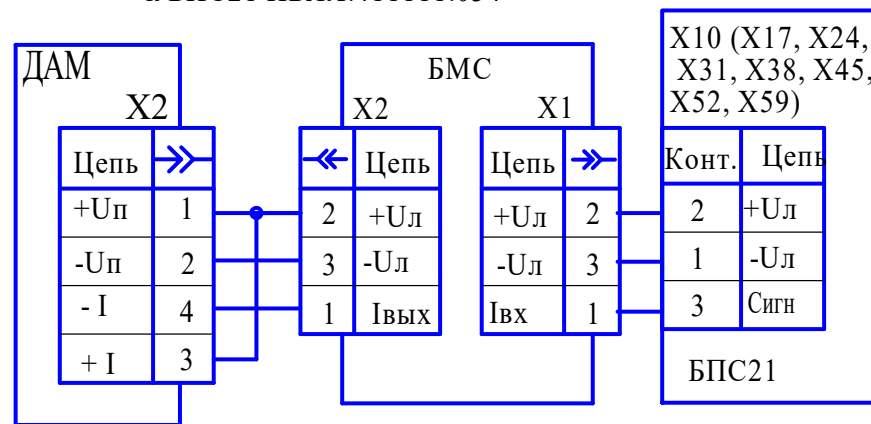


Схема электрическая подключений газоанализаторов и БМС к источнику питания

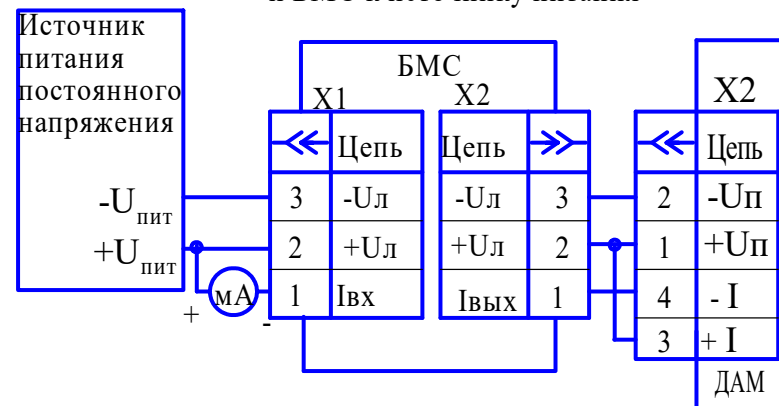
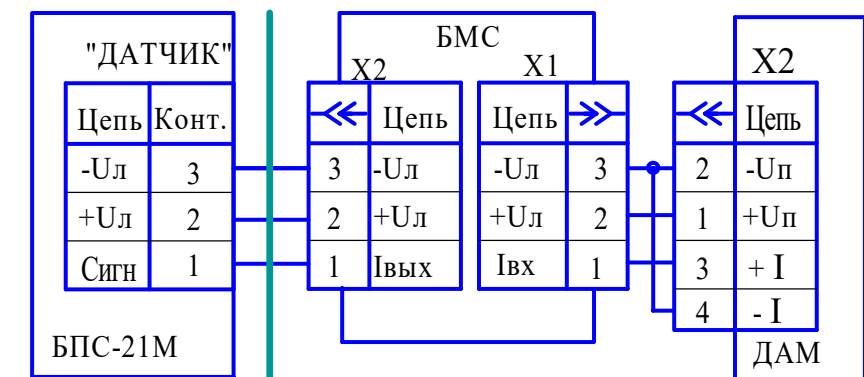


Схема электрическая подключений газоанализаторов (при напряжении питания газоанализаторов от 11 до 16 В) и БМС к БПС-21М



Невзрывоопасная зона | Взрывоопасная зона

Рекомендуемые марки монтажных кабелей для использования в качестве линий связи

Марка	Стандарт	Производитель
МКЭШВ 2x2x0,75	ТУ16-К13-027-2001	ООО "Электрокабель"
КРВГЭ-4x0,75 4x1,0	ГОСТ 1508-78	ООО "Камакабель"
КВВГЭ-4x0,75 4x1,0	ГОСТ 1508-78	ООО "Камакабель"

Схема электрическая подключений газоанализаторов и БМС ИБЯЛ.411531.005 к БРС ИБЯЛ.411111.036

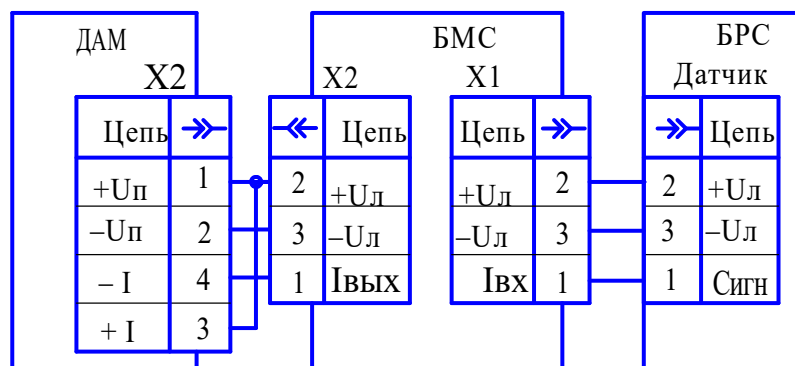
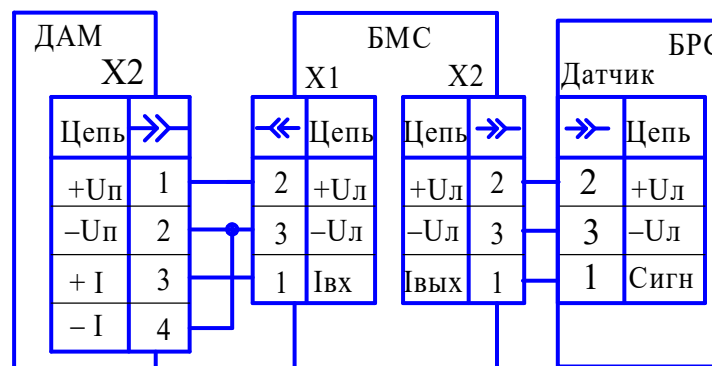


Схема электрическая подключений газоанализаторов и БМС ИБЯЛ.411531.005 к БРС ИБЯЛ.411111.036-01, -02



1. Монтаж должен удовлетворять требованиям "Правил устройства электроустановок".
2. Электрический монтаж вести проводом (см. таблицу).
3. Провода паять к контактам розетки из комплекта ЗИП припоем Т 2 ПОС-40 ГОСТ 21931-76.

Примечание - Омическое сопротивление линии связи - не более 7 Ом на жилу.

## Приложение Е

(обязательное)

## Технические характеристики ГСО-ПГС,

используемых для корректировки показаний газоанализаторов

а) с измерительным каналом, основанным на термомагнитном принципе измерений

№ ГСО-ПГС	Компонентный состав	Диапазон измерений, объемная доля, %	Характеристики ГСО-ПГС			Номер ГСО-ПГС по Госреестру (Номер ГСО-ПГС по Госреестру до 2014 г.)
			Содержание определяемого компонента	Пределы допускаемого относительного отклонения	Пределы допускаемой относительной погрешности аттестации	
<b>ИБЯЛ.407111.002-03 (кислород в аргоне)</b>						
1	Аргон газообразный высший сорт ГОСТ 10157-2016					
3	O <sub>2</sub> -Ar	0 – 2	1,90	± 5 %	±(-0,156·X+1,578) %	10465-2014 (7598-99)
<b>ИБЯЛ.407111.002-04, -05 (кислород в азоте)</b>						
1	Азот газообразный особой чистоты ГОСТ 9293-74					
3	O <sub>2</sub> -N <sub>2</sub>	0 – 5	4,75	± 5 %	±(-0,156·X+1,578) %	10465-2014 (3722-87)
<b>ИБЯЛ.407111.002-06 (кислород в азоте) ИБЯЛ.407111.002-17 (кислород в ацетилене)</b>						
1	Азот газообразный особой чистоты ГОСТ 9293-74					
3	O <sub>2</sub> -N <sub>2</sub>	0 – 10	9,5	± 5 %	± 0,8 %	10465-2014 (3724-87)
<b>ИБЯЛ.407111.002-07 (кислород в азоте) ИБЯЛ.407111.002-16 (кислород в воздухе)</b>						
1	Азот газообразный особой чистоты ГОСТ 9293-74					
3	O <sub>2</sub> -N <sub>2</sub>	0 – 30	28,0	± 4 %	±(-0,007·X+0,64) %	10465-2014 (3726-87)
<b>ИБЯЛ.407111.002-08 (кислород в азоте)</b>						
1	Азот газообразный особой чистоты ГОСТ 9293-74					
3	O <sub>2</sub> -N <sub>2</sub>	0 – 50	47,5	± 4 %	±(-0,007·X+0,64) %	10465-2014 (3732-87)
<b>ИБЯЛ.407111.002-09 (кислород в азоте)</b>						
1	O <sub>2</sub> -N <sub>2</sub>	15 – 30	16,0	± 5 %	±(-0,03·X+1,1) %	10465-2014 (3726-87)
3			28,5	± 4 %	±(-0,007·X+0,64) %	
<b>ИБЯЛ.407111.002-15 (кислород в воздухе)</b>						
1	Азот газообразный особой чистоты ГОСТ 9293-74					
3	O <sub>2</sub> -N <sub>2</sub>	0 – 21	20,0	± 5 %	±(-0,03·X+1,1) %	10465-2014 (3726-87)



Продолжение приложения Е

№ ГСО-ПГС	Компонентный состав	Диапазон измерений, объемная доля, %	Характеристики ГСО-ПГС			Номер ГСО-ПГС по Госреестру (Номер ГСО-ПГС по Госреестру до 2014 г.)
			Содержание определяемого компонента	Пределы допускаемого относительного отклонения	Пределы допускаемой относительной погрешности аттестации	
<b>ИБЯЛ.407111.002-10 (кислород в дымовом газе)</b>						
1	CO <sub>2</sub> -N <sub>2</sub>	0 – 2	25,0	± 4 %	± (-0,01·X+0,707) %	10465-2014 (3779-87)
3	O <sub>2</sub> – CO <sub>2</sub> – N <sub>2</sub>		1,9 25,0 ост.	± 5 % ± 5 %	± 2 % ± (-0,033·X+1,5) %	10465-2014
<b>ИБЯЛ.407111.002-11, -12 (кислород в дымовом газе)</b>						
1	CO <sub>2</sub> -N <sub>2</sub>	0 – 5	25,0	± 4 %	± (-0,01·X+0,707) %	10465-2014 (3779-87)
3	O <sub>2</sub> – CO <sub>2</sub> – N <sub>2</sub>		4,75 25,0 ост.	± 5 % ± 5 %	± (-0,333·X+2,667) % ± (-0,033·X+1,5) %	10465-2014
<b>ИБЯЛ.407111.002-13, -14 (кислород в дымовом газе)</b>						
1	CO <sub>2</sub> -N <sub>2</sub>	0 – 10	25,0	± 4 %	± (-0,01·X+0,707) %	10465-2014 (3779-87)
3	O <sub>2</sub> – CO <sub>2</sub> – N <sub>2</sub>		9,5 25,0 ост.	± 5 % ± 5 %	± 1 % ± (-0,033·X+1,5) %	10465-2014
<b>ИБЯЛ.407111.002-42 (кислород в дымовом газе)</b>						
1	CO <sub>2</sub> -N <sub>2</sub>	0 - 2	9,5	± 5 %	± (-0,017·X+0,833) %	10465-2014 (3777-87)
3	O <sub>2</sub> – CO <sub>2</sub> – N <sub>2</sub>		1,90 9,5 ост.	± 5 % ± 5 %	± 2 % ± (-0,1·X+2,5) %	10465-2014 (4054-87)
<b>ИБЯЛ.407111.002-43,-45 (кислород в дымовом газе)</b>						
1	CO <sub>2</sub> -N <sub>2</sub>	0 - 5	9,5	± 5 %	± (-0,017·X+0,833) %	10465-2014 (3777-87)
3	O <sub>2</sub> – CO <sub>2</sub> – N <sub>2</sub>		4,75 9,5 ост.	± 5 % ± 5 %	± (-0,333·X+2,667) % ± (-0,1·X+2,5) %	10465-2014 (4055-87)
<b>ИБЯЛ.407111.002-44,-46 (кислород в дымовом газе)</b>						
1	CO <sub>2</sub> -N <sub>2</sub>	0 - 10	9,5	± 5 %	± (-0,017·X+0,833) %	10465-2014 (3777-87)
3	O <sub>2</sub> – CO <sub>2</sub> – N <sub>2</sub>		9,5 9,5 ост.	± 5 % ± 5 %	± 1 % ± (-0,1·X+2,5) %	10465-2014 (4056-87)

## Продолжение приложения Е

б) с измерительным каналом, основанным на термокондуктометрическом принципе измерений

№ ГСО ПГС	Компонентный состав	Диапазон измерений, объемная доля, %	Характеристики ГСО-ПГС			Номер ГСО-ПГС по Госреестру (Номер ГСО-ПГС по Госреестру до 2014 г.)
			Содержание определяемого компонента	Пределы допускаемого относительного отклонения	Пределы допускаемой относительной погрешности аттестации	
<b>ИБЯЛ.407111.002-18 ... -20 (водород в азоте)</b>						
<b>ИБЯЛ.407111.002-22 ... -24 (водород в воздухе)</b>						
1	Азот газообразный особой чистоты ГОСТ 9293-74					
3	H <sub>2</sub> -N <sub>2</sub>	0 – 1	0,95	± 5 %	±(-0,28·X+1,64) %	10465-2014 (3944-87)
3	H <sub>2</sub> -N <sub>2</sub>	0 – 2	1,85	± 5 %	±(-0,28·X+1,64) %	10465-2014 (3913-87)
3	H <sub>2</sub> -N <sub>2</sub>	0 – 3	2,85	± 5 %	±(-0,28·X+1,64) %	10465-2014 (3913-87)
<b>ИБЯЛ.407111.002-21 (водород в азоте)</b>						
1	H <sub>2</sub> -N <sub>2</sub>	60 – 100	64,0	± 4 %	±(-0,008·X+0,76) %	10465-2014 (3933-87)
3	Водород ГОСТ 3022-80					
<b>ИБЯЛ.407111.002-25 ... -27 (водород в кислороде)</b>						
1	Кислород газообразный особой чистоты ТУ 2114-004-05015259-16					
3	H <sub>2</sub> -O <sub>2</sub>	0 – 1	1,00	± 5 %	±(-0,28·X+1,64) %	10465-2014 (4273-88)
3	H <sub>2</sub> -O <sub>2</sub>	0 – 2	1,90	± 5 %	±(-0,28·X+1,64) %	10465-2014 (4273-88)
3	H <sub>2</sub> -O <sub>2</sub>	0 – 3	2,85	± 5 %	±(-0,28·X+1,64) %	10465-2014 (7602-99)
<b>ИБЯЛ.407111.002-28, -29 (водород в углеводородах)</b>						
1	H <sub>2</sub> -CH <sub>4</sub>	50 – 100	51,0	± 2 %	± (-0,008·X+1,0) %	10629-2015 (7604-99)
3	Водород ГОСТ 3022-80					
1	H <sub>2</sub> -CH <sub>4</sub>	70 – 100	71,0	± 2 %	± (-0,008·X+1,0) %	10629-2015 (7604-99)
3	Водород ГОСТ 3022-80					

## Продолжение приложения Е

№ ГСО ПГС	Компонентный состав	Диапазон измерений, объемная доля, %	Характеристики ГСО-ПГС			Номер ГСО-ПГС по Госреестру (Номер ГСО-ПГС по Госреестру до 2014 г.)
			Содержание определяемого компонента	Пределы допускаемого относительного отклонения	Пределы допускаемой относительной погрешности аттестации	
<b>ИБЯЛ.407111.002-30 ... -32 (кислород в водороде)</b>						
1	Водород ГОСТ 3022-80					
3	O <sub>2</sub> -H <sub>2</sub>	0 – 1	0,95	± 5 %	± (-0,156·X+1,578) %	10465-2014 (7592-99)
3	O <sub>2</sub> -H <sub>2</sub>	0 – 2	1,90	± 5 %	± (-0,156·X+1,578) %	10465-2014 (7593-99)
3	O <sub>2</sub> -H <sub>2</sub>	0 – 3	2,85	± 5 %	± (-0,156·X+1,578) %	10465-2014 (7594-99)
<b>ИБЯЛ.407111.002-33 ... -35 (диоксид углерода в азоте)</b>						
1	Азот газообразный особой чистоты ГОСТ 9293-74					
3	CO <sub>2</sub> -N <sub>2</sub>	0 – 10	9,5	± 5 %	± (-0,017·X+0,833) %	10465-2014 (3773-87)
3	CO <sub>2</sub> -N <sub>2</sub>	0 – 20	19,0	± 5 %	± (-0,017·X+0,833) %	10465-2014 (3777-87)
3	CO <sub>2</sub> -N <sub>2</sub>	0 – 40	38,0	± 4 %	± (-0,01·X+0,707) %	10465-2014 (3790-87)
<b>ИБЯЛ.407111.002-36,-37 (диоксид углерода в азоте)</b>						
1	CO <sub>2</sub> -N <sub>2</sub>	30 – 50	32,0	± 4 %	± (-0,01·X+0,707) %	10465-2014 (3790-87)
3			47,5	± 4 %	± (-0,01·X+0,707) %	10465-2014 (3781-87)
1	CO <sub>2</sub> -N <sub>2</sub>	40 – 100	43,0	± 4 %	± (-0,01·X+0,707) %	10465-2014 (3781-87)
3			95,0	± 2 %	± 0,1 %	10465-2014 (3787-87)
<b>ИБЯЛ.407111.002-38, -39 (кислород в дейтерии)</b>						
1	Дейтерий газообразный 100 % ТУ95.15-88					
3	O <sub>2</sub> -D <sub>2</sub>	0 – 1	0,95	± 5 %	± (-0,156·X+1,578) %	10465-2014 (8506-2004)
3	O <sub>2</sub> -D <sub>2</sub>	0 – 3	2,85	± 5 %	± (-0,156·X+1,578) %	10465-2014 (8507-2004)
<b>ИБЯЛ.407111.002-40, -41 (дейтерий в кислороде)</b>						
1	Кислород газообразный особой чистоты ТУ 2114-004-05015259-16					
3	D <sub>2</sub> – O <sub>2</sub>	0 – 1	0,95	± 5 %	± (-0,28·X+1,64) %	10465-2014 (8508-2004)
3	D <sub>2</sub> – O <sub>2</sub>	0 – 3	2,85	± 5 %	± (-0,28·X+1,64) %	10465-2014 (8509-2004)

## Продолжение приложения Е

№ ГСО-ПГС	Компонентный состав	Диапазон измерений, объемная доля, %	Характеристики ГСО-ПГС			Номер ГСО-ПГС по Госреестру (Номер ГСО-ПГС по Госреестру до 2014 г.)
			Содержание определяемого компонента	Пределы допускаемого относительного отклонения	Пределы допускаемой относительной погрешности аттестации	
<b>ИБЯЛ.407111.002-47 (водород в азоте)</b>						
1	H <sub>2</sub> -N <sub>2</sub>	80 – 100	81,0	± 2 %	±(-0,005·X+0,55) %	10465-2014 (3939-87)
3	Водород ГОСТ 3022-80					
<b>ИБЯЛ.407111.002-48 (водород в азоте)</b>						
1	H <sub>2</sub> -N <sub>2</sub>	90 – 100	90,5	± 0,5 абс.	± 0,1 %	10465-2014 (3940-87)
3	Водород ГОСТ 3022-80					
<b>ИБЯЛ.407111.002-49 (водород в азоте)</b>						
1	H <sub>2</sub> -N <sub>2</sub>	95 – 100	95,0	± 0,5 абс.	± 0,1 %	10465-2014 (7603-99)
3	Водород ГОСТ 3022-80					
Примечания						
1 X – значение содержания определяемого компонента, указанное в паспорте на ПГС, объемная доля, %.						
2 Изготовитель и поставщик ГСО-ПГС в эксплуатации – ФГУП «СПО «Аналитприбор».						
г. Смоленск, ул. Бабушкина, 3, тел. (4812) 31-12-42						

## ПЕРЕЧЕНЬ ПРИНЯТЫХ СОКРАЩЕНИЙ

БМС	- блок местной сигнализации;
БПС	- блок питания и сигнализации;
БРС	- блок расширения и связи;
БЧЭ	- блок чувствительных элементов;
ВУ	- внешние устройства;
ГСО-ПГС	- государственный стандартный образец – поверочная газовая смесь;
ЗИП	- комплект запасных частей, инструмента и принадлежностей;
КД	- конструкторская документация;
МП	- методика поверки;
ОТКиИ	- отдел технического контроля и испытаний;
ПИП	- преобразователь измерительный первичный;
ПО	- программное обеспечение;
ПЭВМ	- персональная электронно-вычислительная машина;
РЭ	- руководство по эксплуатации ИБЯЛ.407111.002-03 РЭ;
СПО	- сервисное программное обеспечение;
ТК	- термокондуктометрический;
ТМ	- термомагнитный;
ТО	- техническое обслуживание;
ТУ	- технические условия ИБЯЛ.407111.002 ТУ часть 2.

## Лист регистрации изменений

Изм.	Номера листов (страниц)				Всего листов в документе	Номер документа	Подпись	Дата
	измененных	замененных	новых	аннулированных				